

\*на примере стальной рамки «КАДР 800»

### В комплект входит:

1. Стальные детали адаптеров топки -  
4 элемента:

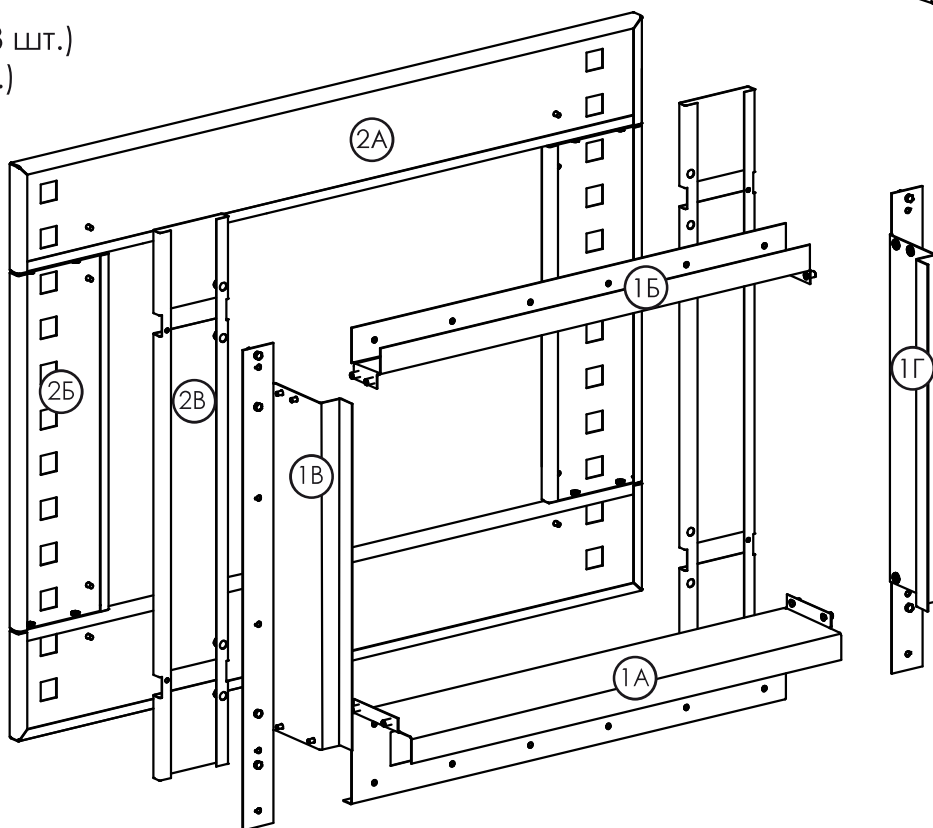
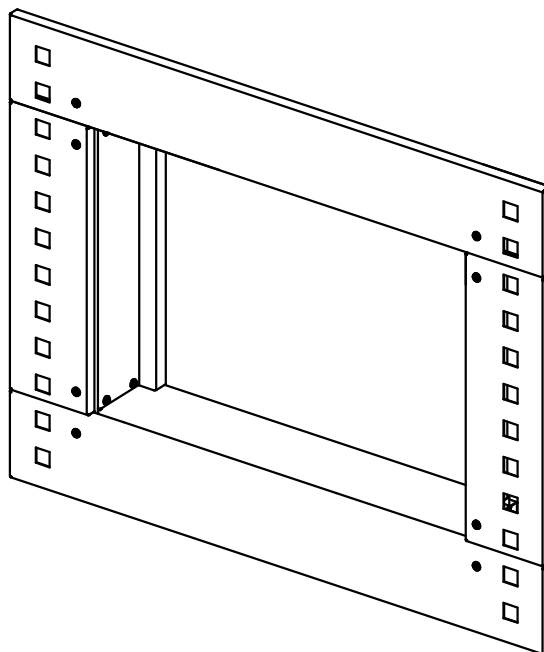
- 1А - Нижняя деталь адаптера топки
- 1Б - Верхняя деталь адаптера топки
- 1В - Боковая правая деталь адаптера топки
- 1Г - Боковая левая деталь адаптера топки

2. Стальные детали декоративной рамки -  
6 элементов:

- 2А - Верхняя и нижняя деталь рамки (2 шт.)
- 2Б - Боковые детали рамки (2 шт.)
- 2В - Декоративные детали (2 шт.)

3. Крепёж:

- Винт М6х10 мм (32 шт.)
- Гайка М6 (8 шт.)
- Удлинённая гайка М6 (8 шт.)
- Шайба гровер D6 (8 шт.)



ГРУППА МЕТА

Производитель: ООО «Арт-Камин»

Адрес: 143581, Россия, Московская область,  
Истринский р-н, дер. Лешково, д.119, офис №2.



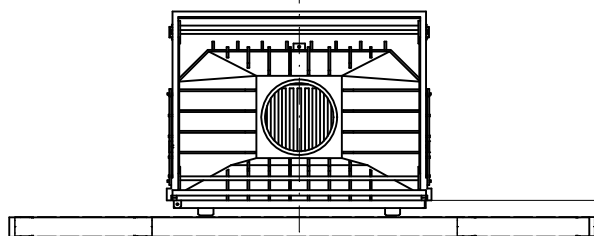
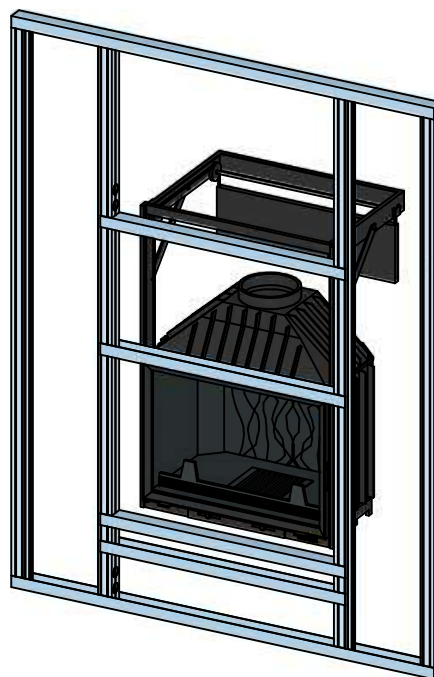
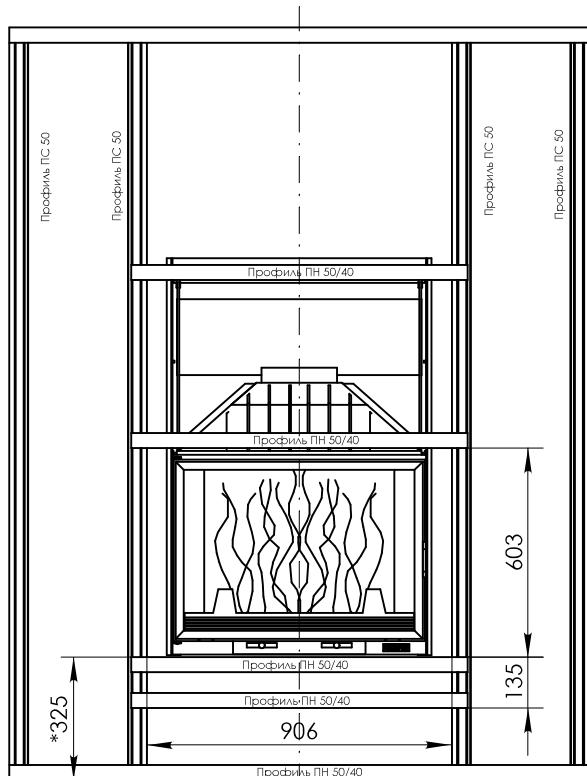
+7(495) 994-83-20

+7(495) 287-43-05

[www.kaminmeta.ru](http://www.kaminmeta.ru)

## ФАЗА 1 - Устройство каркаса из профилей для ГКЛ

\*Минимальная возможная высота установки рамки - 150 мм от пола.  
Для установки топki можно приобрести регулируемые по высоте ножки (см. QR код).

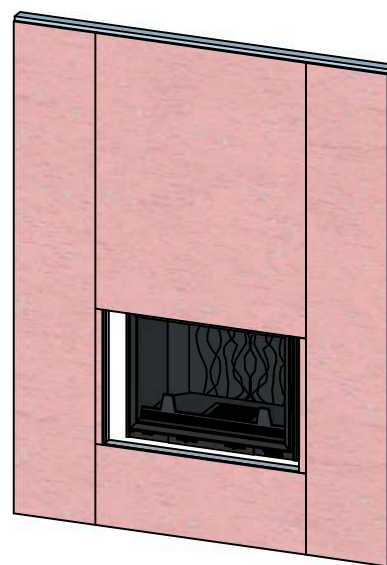
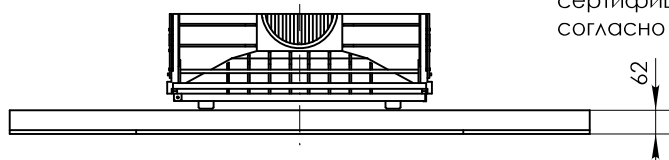
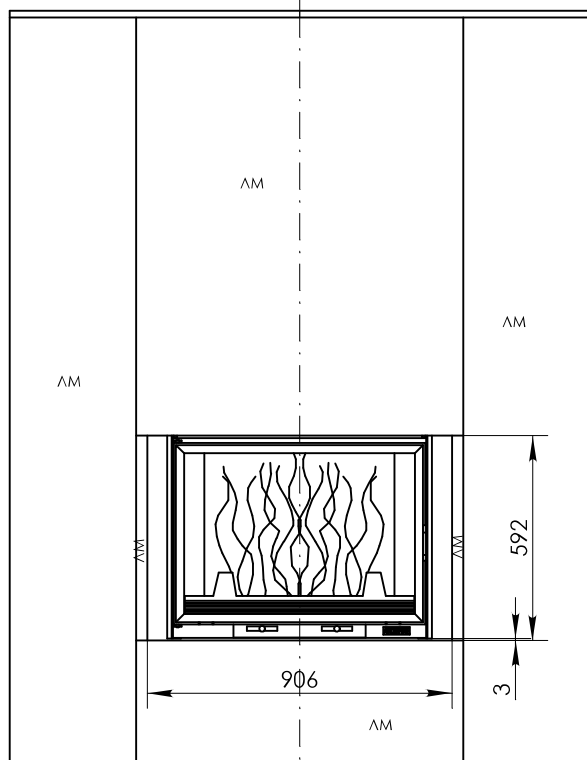


расстояние для топок  
без подъёмного механизма 25 мм



## ФАЗА 2 - Закрепление листового материала

- Листовой материал (ЛМ):
- Фиброцементная плита (минерит)
  - ОГКЛ (огнестойкий гипсокартон)
  - ГВЛ (гипсоволокнистый лист)

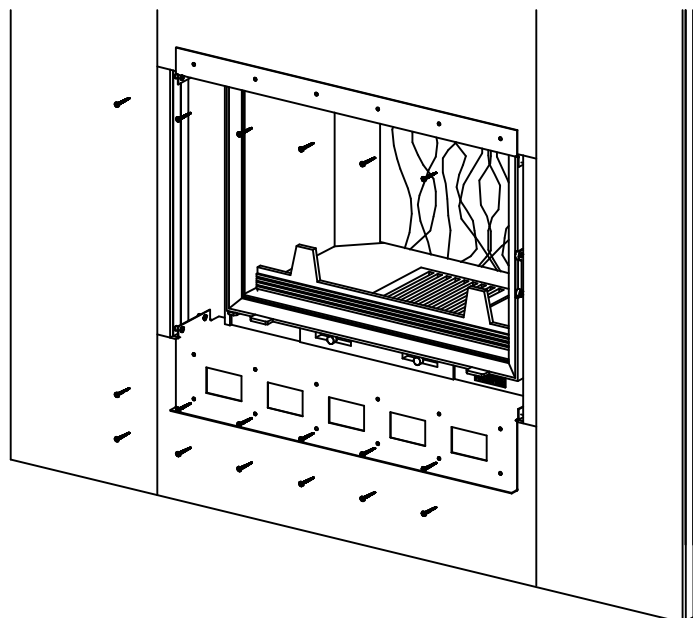
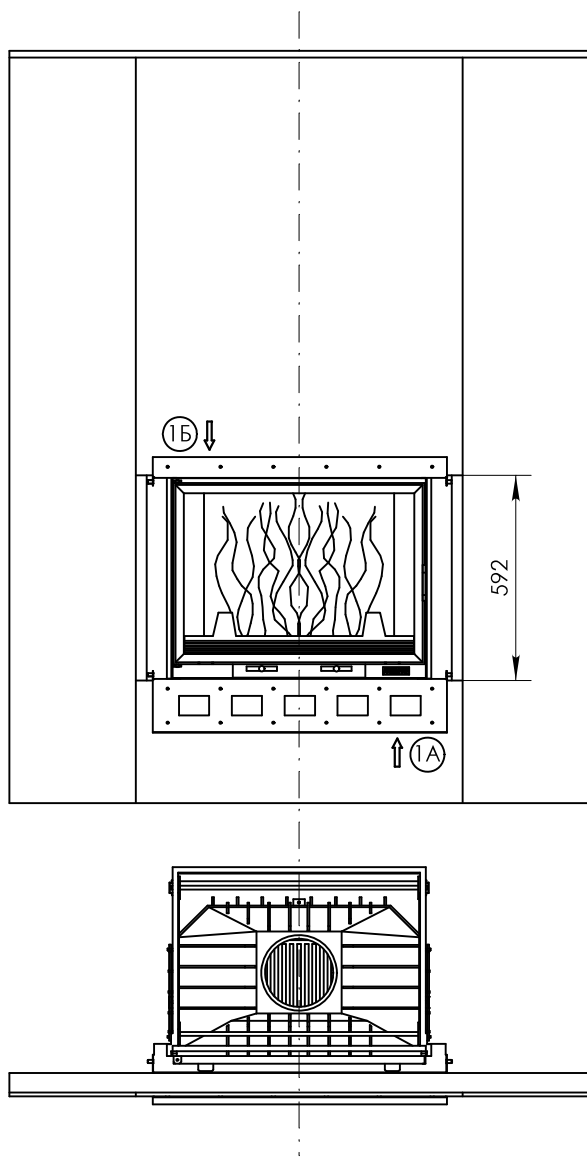


Перед закреплением ЛМ произвести термоизоляцию сертифицированными материалами (см. QR код) согласно противопожарным нормам и правилам

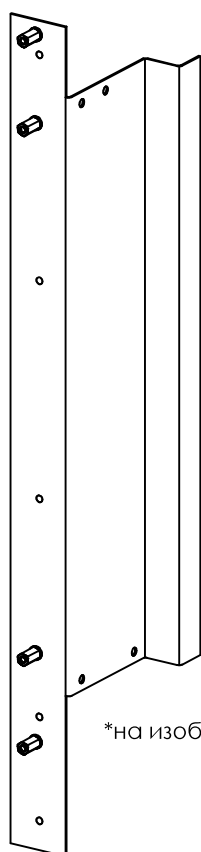


### ФАЗА 3 - Установка верхней и нижней детали адаптера рамки (Деталь 1А и 1Б)

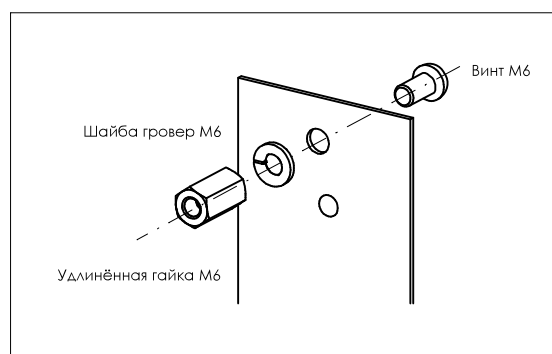
Примерить верхнюю и нижнюю деталь рамки перед установкой.  
Разметить отверстия для крепления на ЛМ.  
Сделать зенковку на ЛМ на глубину 2 мм сверлом 10 мм.  
После закрепить детали потайными саморезами (35 мм).



### ФАЗА 4 - Закрепление удлиненных гаек на боковинах правой и левой детали адаптера топки (Деталь 1В и 1Г)

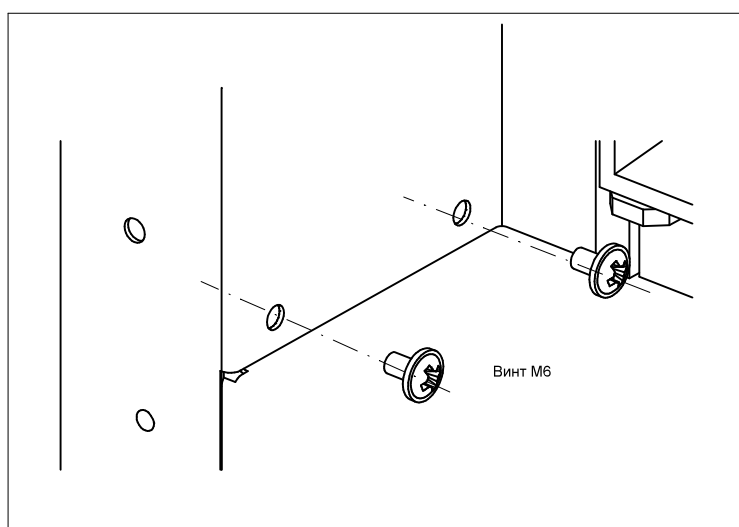
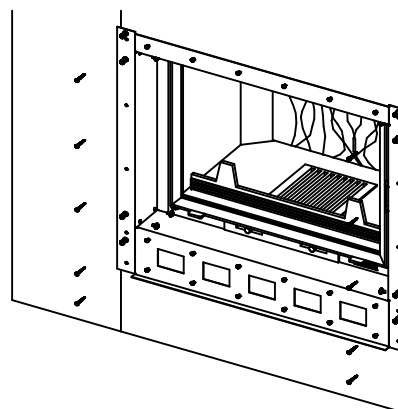
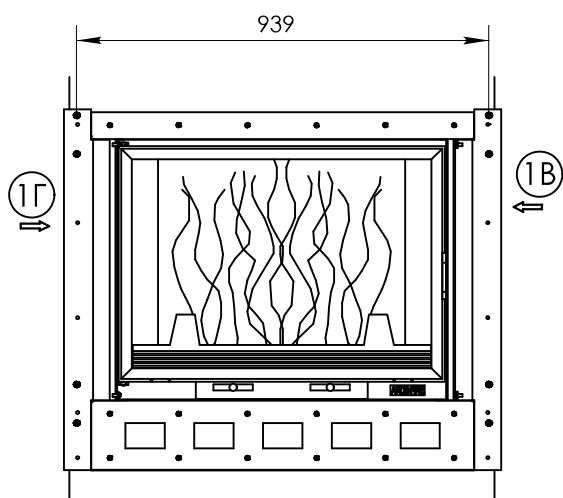


\*на изображении деталь 1В



Примерить боковые детали рамки перед установкой.  
Разметить отверстия для крепления на ЛМ.  
Сделать зенковку на ЛМ на глубину 2 мм сверлом 10 мм.  
Сделать заглабление в ЛМ для головок винтов М6 сверлом 12 мм.

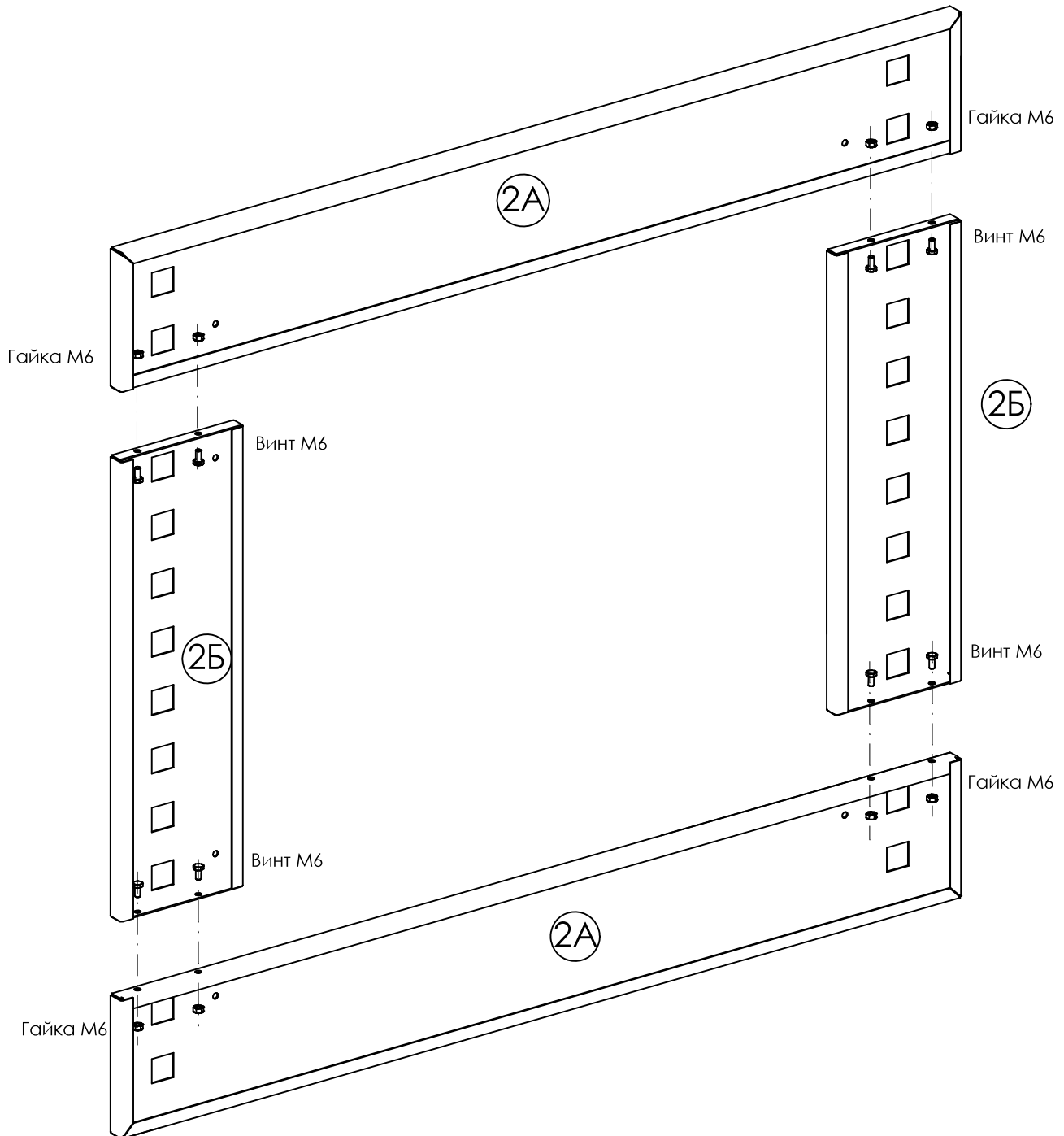
## ФАЗА 5 - Установка боковин адаптера топки (Деталь 1В и 1Г)



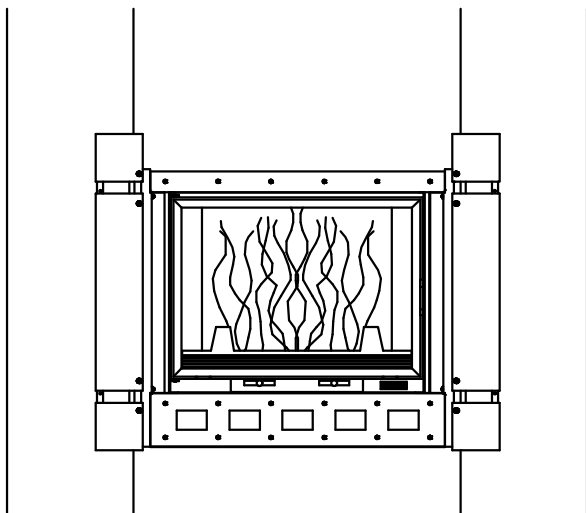
Примерить боковые детали рамки перед установкой.  
Разметить отверстия для крепления на ЛМ.  
Сделать зенковку на ЛМ на глубину 2 мм сверлом 10 мм.  
Сделать заглабление в ЛМ для головок винтов М6 сверлом 12 мм.  
После закрепить детали потайными саморезами (35 мм).

## ФАЗА 6 - Сборка декоративной рамки (Деталь 2А и 2Б)

Соберите декоративную рамку как показано на схеме.  
Примерьте собранную декоративную рамку к внутреннему адаптеру не прикручивая её.  
Проверьте совпадения крепёжных отверстий по удлинённым гайкам.

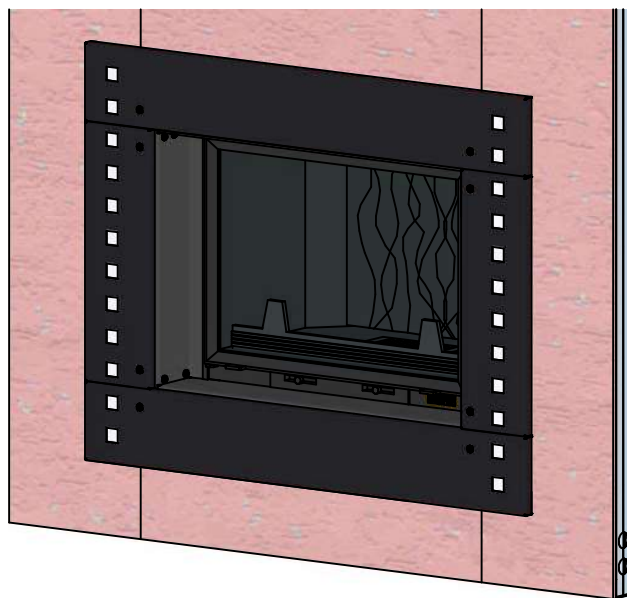
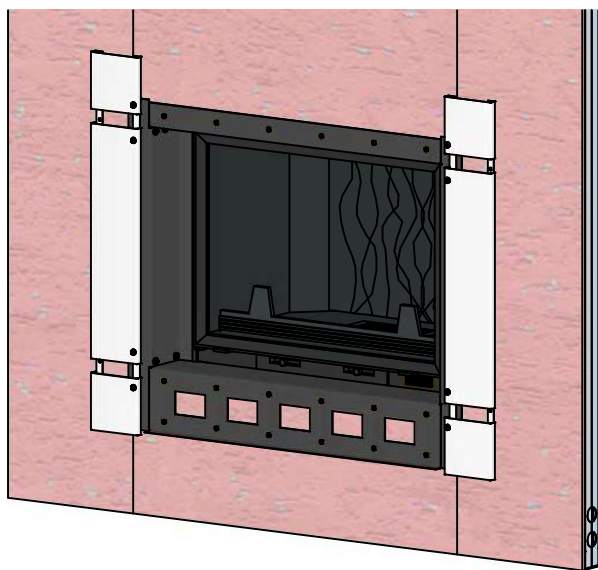


## ФАЗА 7 - Декоративная вставка перфорации рамки (Деталь 2В)



Деталь 2В - Декоративные вставки выполнены из металла, окрашены порошковой краской в цвет «белый текстура».  
\*деталь можно покрасить в любой цвет акриловой краской

Деталь 2В навешивается на удлинённую гайку М6 к Деталю 1В и 1Г и закрепляется саморезами к ЛМ.



## ФАЗА 8 - Установка декоративной рамки (Деталь 2А и 2Б)

Закрепить рамку винтами М6 (8 шт) в удлинённые гайки

