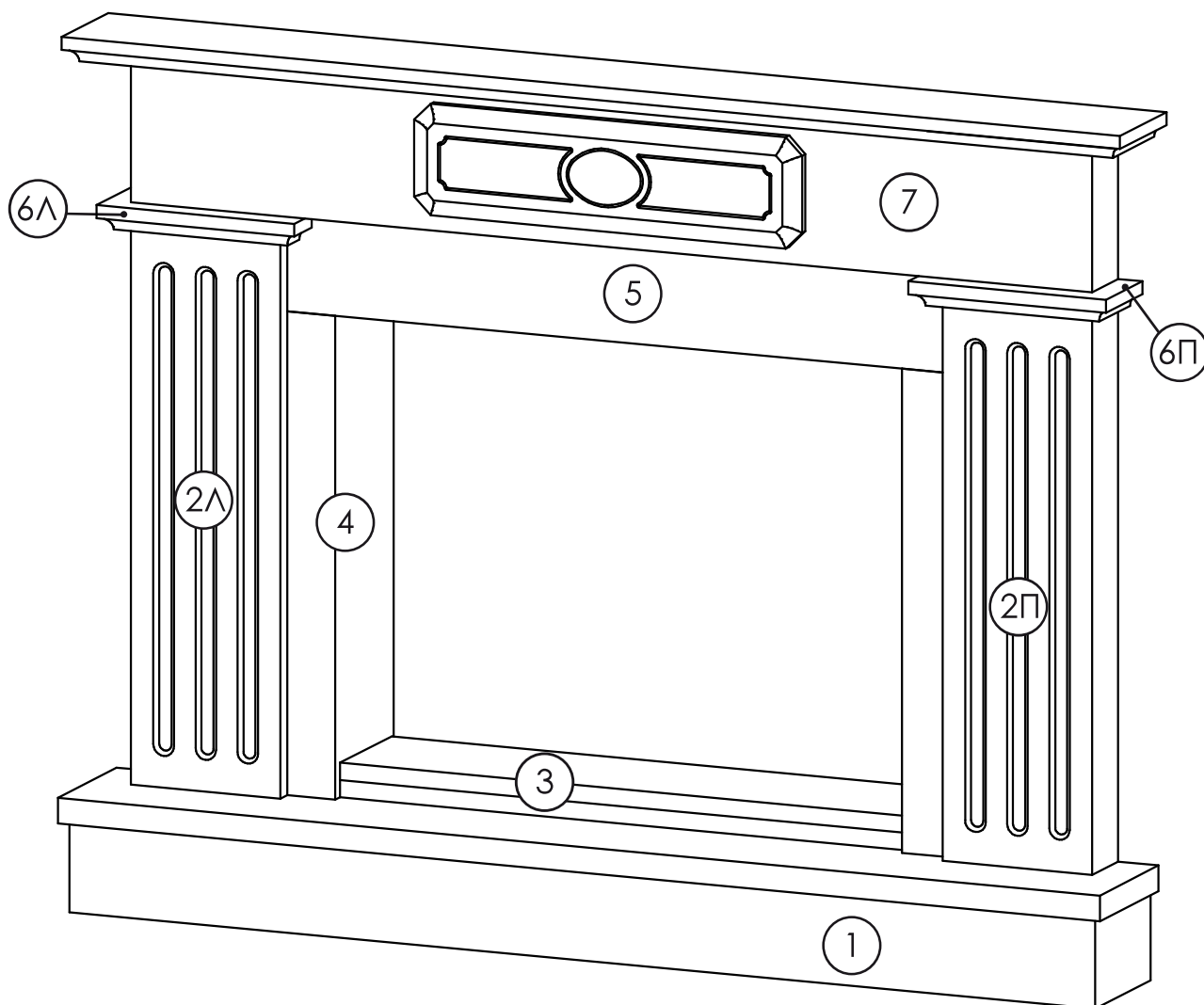


Портал «АМСТЕРДАМ 700»



В комплект входит:

1. Опора нижняя - 1290x135x170 мм.
2. Колонна - правая/левая - 185x650x75 мм.
3. Панель нижняя - 700x40x150 мм.
4. Панель притопочная (2 шт.) - 95x565x170 мм.
5. Панель верхняя - 890x120x20 мм.
6. Элемент колонны - правая/левая - 245x30x105 мм.
7. Балка - 1310x200x135 мм.
8. Подставка (2 шт.) - 155x50x50 мм.



ГРУППА МЕТА

Произведено для ООО «МЕТА-ВНЕШТРАНС»

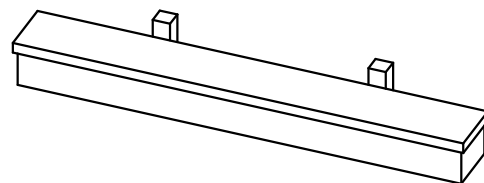
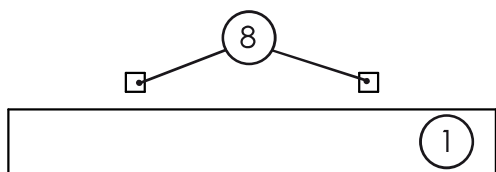
Адрес: 143581, Россия, Московская обл., Истринский р-н,
д. Лешково, д.119

 +7(495) 994-83-20

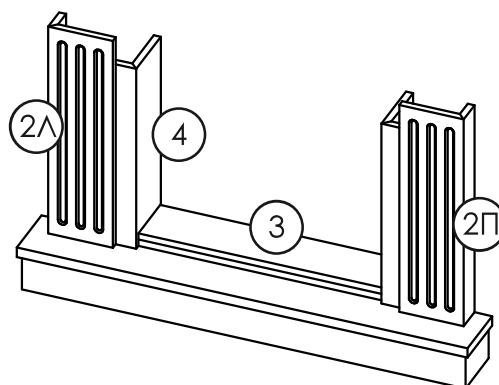
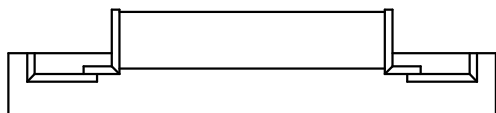
www.kaminmeta.ru

Схема сборки портала «АМСТЕРДАМ 700»

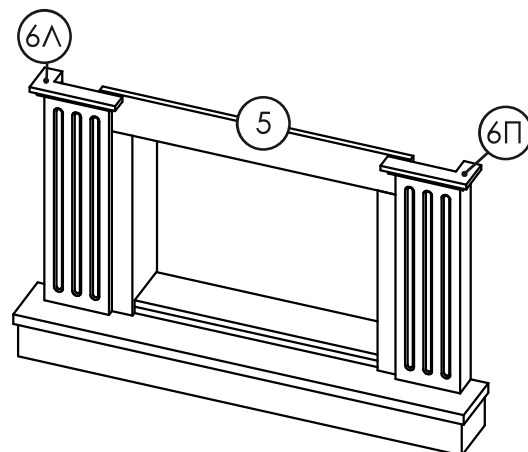
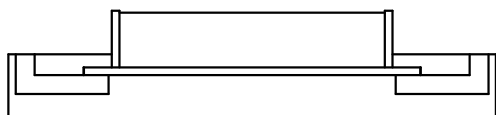
ФАЗА 1



ФАЗА 2



ФАЗА 3



ФАЗА 4

