



ГРУППА
МЕТА

METADISEIGN

КАТАЛОГ
ПРОДУКЦИИ



**ГРУППА
МЕТА**



Группа МЕТА уже более 25 лет занимается проектированием, производством и реализацией каминов, каминных топок и печей-каминов. В производственных цехах компании работают настоящие профессионалы, опыт которых в сочетании с новейшими технологиями гарантирует высокое качество продукции.

Вся продукция Группы МЕТА сертифицирована и отвечает высоким стандартам качества, безопасна и комфортна в использовании. Гарантированное качество гармонично дополняется доступной ценой.

Широкий ассортимент и оригинальный дизайн позволит выбрать именно ту модель, о которой вы мечтали.

Группа Компаний МЕТА сегодня это :

Производство, постоянно развивающееся в нескольких направлениях, со своим конструкторским бюро и высоким уровнем технологического оснащения.

Оптовая компания, которая многое делает для Вашего удобства при ведении дел и минимизации Ваших усилий, предоставляя Вам не только продукцию нашего производства, но и необходимые сопутствующие товары и услуги.

Наш фирменный магазин, который не только продает продукцию, но и помогает конечному покупателю оптимизировать свои усилия, направляя его к ближайшей точке продаж.

Наша Мастерская Дмитрия Полякова™, которая подходит индивидуально к каждому клиенту, помогает не только обустроить огромный каминный зал, но и вписать камин в стесненные условия небольшого дома.

Тепло и уют, которые подарят печи-камины от Группы МЕТА, станут постоянными спутниками вашей жизни!

info@kaminmeta.ru

www.kaminmeta.ru

ПЕЧИ-КАМИНЫ

Стальные печи-камины.....	3
Печи-камины АКВА (с водяным контуром).....	12
Чугунные печи-камины.....	13
Печи отопительные.....	14

КАМИНЕТТИ

Каминетти.....	15
----------------	----

КАМИННЫЕ ТОПКИ

Стальные топки.....	16
Чугунные топки.....	19
Комбинированные топки.....	25
Топки АКВА (с водяным контуром).....	26
Подставки для топок.....	27

КАМИННЫЕ ОБЛИЦОВКИ

Облицовки серии «Музыка огня».....	29
Облицовки серии «Европа».....	37

METALDESIGN

METALDESIGN.....	43
------------------	----

БАННЫЕ ПЕЧИ

Банные печи	46
-------------------	----

ПЕЧНЫЕ ДВЕРИ

Печные двери	51
--------------------	----

АКСЕССУАРЫ ДЛЯ КАМИНОВ И ПЕЧЕЙ



Каминные наборы.....	58
Дровницы.....	60

ТЕХНИЧЕСКИЕ АКСЕССУАРЫ

Технические аксессуары.....	61
-----------------------------	----

ВЕНТИЛЯЦИОННЫЕ РЕШЕТКИ

Вентиляционные решетки.....	64
-----------------------------	----

Одним из ведущих направлений Группы МЕТА является производство печей-каминов. Печи-камины METAFIRE изготовлены из высококачественной стали с применением импортных комплектующих. Для уплотнения разъёмных элементов используется термостойкий шнур.   Все печи-камины укомплектованы специальными термостойкими стёклами (стеклокерамикой Neoceram N-O производства Японии). Топочные камеры печей-каминов футерованы легко сменяемыми плитами из шамота, вермикулита или термобетона, позволяющими выравнять перепады температуры и продлить срок службы изделия.

Все печи-камины METAFIRE изготовлены по международным технологическим стандартам и адаптированы к российским климатическим условиям. Печи-камины METAFIRE выпускаются в угловом и пристенном вариантах. Ряд печей-каминов имеют наружную отделку, выполненную с использованием керамической плитки. (Производитель оставляет за собой право изменять незначительно цвет керамической плитки без предварительного уведомления покупателя.) Конструктивные особенности печей-каминов обеспечивают быстрый нагрев помещения за счёт конвекции.

Каминетты – это печи-камины с увеличенной топочной камерой, сделанные на базе каминных топков. Конструктивные особенности Каминетты обеспечивают быстрый нагрев помещения за счёт конвекции. Каминетты за счет больших размеров и увеличенной топочной камеры позволяют отапливать помещение большего объема. Благодаря своему лаконичному дизайну Каминетты прекрасно впишется в любое помещение и выгодно дополнит интерьер.

Отопительные печи производства Группы МЕТА предназначены для отопления дач, сараев, теплиц, подвалов, гаражей и других малогабаритных помещений. Печи изготовлены из высококачественной стали. На чугунной конфорке можно готовить и разогревать пищу. Особенности данных печей являются небольшие габаритные размеры, экономичность, надёжность, простота установки и эксплуатации. Благодаря оригинальной конструкции печи обеспечивают быстрый нагрев воздуха в помещении.



Система «чистое стекло» обеспечивает защиту стекла от оседания копоти. Стекло остается чистым благодаря потокам воздуха, отсекающим его от зоны горения и препятствующим попаданию на него сажи.



Благодаря системе «длительное горение» изделие может работать на одной закладке дров продолжительное время (до 8 часов).



Система «вторичного дожига» обеспечивает более полное сгорание топлива и, как следствие, более высокую эффективность отопительного прибора. Система реализована за счет подачи предварительно разогретого воздуха в верхнюю часть камеры сгорания, где этот воздух, смешиваясь с несгоревшими частичками топлива и летучими соединениями (пиролизными газами), обеспечивает их сгорание.



Система «регулируемого вторичного дожига» обладает всеми характеристиками системы «вторичного дожига», позволяя при этом регулировать интенсивность подачи воздуха для дожига и более точно управлять процессом горения.



Система «чистый огонь» объединяет две функции:

1) Система «чистое стекло» обеспечивает защиту стекла от оседания копоти;

2) Система «регулируемого вторичного дожига», более полное сгорание топлива и, как следствие, более высокая эффективность отопительного прибора.

Система обеспечивает направленную подачу предварительно разогретого воздуха на верхнюю часть стекла, поток этого воздуха сначала препятствует оседанию копоти на стекло, а затем перемещается в верхнюю часть камеры сгорания, где, смешиваясь с несгоревшими частичками топлива и летучими соединениями (пиролизными газами), обеспечивает их сгорание.

Система «чистый огонь» позволяет регулировать интенсивность подачи воздуха и более точно управлять процессом горения.



Печь-камин АКВА (с водяным контуром).



Система «Подключение приточного воздуха с улицы»

Производитель оставляет за собой право вносить изменения в технические характеристики печей-каминов, не ухудшающие их потребительские свойства, без обновления сопроводительной документации.

Обращаем Ваше внимание, что цвет продукции на экране монитора и в печатных материалах (каталогах, брошюрах и пр.) может отличаться от реального. Мы рекомендуем Вам делать свой выбор по образцам, представленным в нашем фирменном магазине.

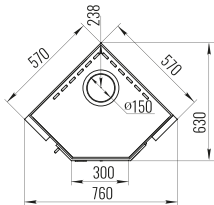
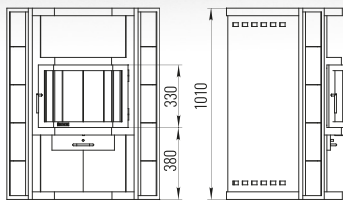
Печь-камин Амур

Артикул: АОТ-9.0-04



Мощность: 9 кВт
Масса нетто: 168 кг
Диам. дымохода: 150 мм
Подключение дымохода:
верхнее

Термостойкие стекла:
276x304 - 1 шт
276x90 - 2 шт
Уплотнительные шнуры:
8x3 - 2700 мм
Ø10 - 3100 мм
Керамическая плитка:
150x200 - 10 шт
Материал футеровки: шамот



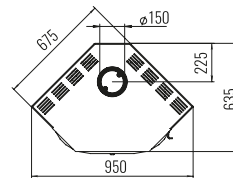
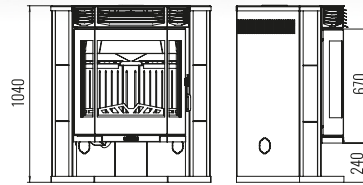
Печь-камин Амур 12

Артикул: АОТ-12-03



Мощность: 12 кВт
Масса нетто: 180 кг
Диам. дымохода: 150 мм
Подключение дымохода:
верхнее

Термостойкие стекла:
465x420 - 1 шт
465x120 - 2 шт
Уплотнительные шнуры:
8x3 (или 6x2) - 4050 мм
Ø10 - 3540 мм
Керамическая плитка:
330x165 - 6 шт
Материал футеровки: термобетон



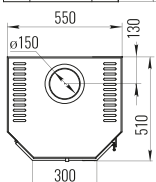
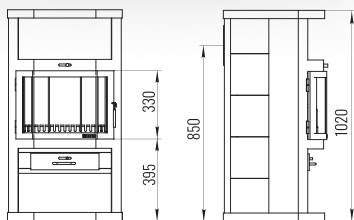
Печь-камин Ангара

Артикул: АОТ-9.0-02



Мощность: 9 кВт
Масса нетто: 140 кг
Диам. дымохода: 150 мм
Подключение дымохода:
верхнее, заднее

Термостойкие стекла:
276x304 - 1 шт
276x90 - 2 шт
Уплотнительные шнуры:
8x3 - 3200 мм
Ø10 - 3100 мм
Керамическая плитка:
200x300 - 6 шт
200x70 - 2 шт
Материал футеровки: шамот



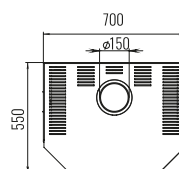
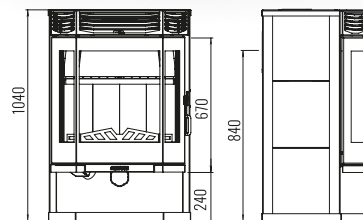
Печь-камин Ангара 12

Артикул: АОТ-12



Мощность: 12 кВт
Масса нетто: 185 кг
Диам. дымохода: 150 мм
Подключение дымохода:
верхнее, заднее

Термостойкие стекла:
465x420 - 1 шт
465x120 - 2 шт.
Уплотнительные шнуры:
8x3 (или 6x2) - 4050 мм
Ø10 - 4040 мм
Керамическая плитка:
330x330 - 6 шт
Материал футеровки: шамот.



Печь-камин Ангара 12 с плитой

Артикул: АОТ-12-02

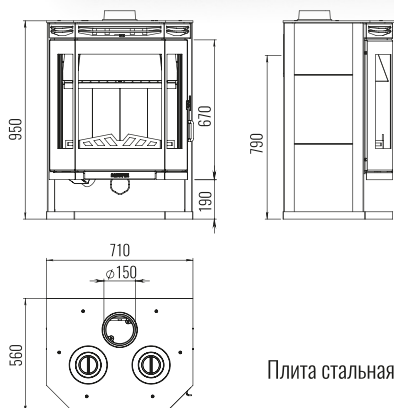


Мощность: 12 кВт
Масса нетто: 195 кг
Диам. дымохода: 150 мм
Подключение дымохода: верхнее, заднее

Термостойкие стекла:
465x420 - 1 шт
465x120 - 2 шт
Уплотнительные шнуры:
8x3 (или 6x2) - 4050 мм
Ø10 - 6000 мм
Керамическая плитка:
330x330 - 4 шт
330x247 - 2 шт
Материал футеровки: шамот



Плита стальная с двумя чугунными конфорками



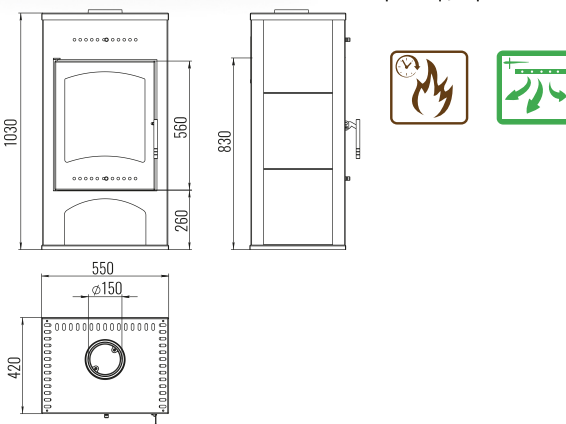
Печь-камин Варта

Артикул: АОТ-9-09



Мощность: 9 кВт
Масса нетто: 120 кг
Диам. дымохода: 150 мм
Подключение дымохода: верхнее, заднее

Термостойкие стекла:
415x366 - 1 шт
Уплотнительные шнуры:
8x3 (или 6x2) - 1530 мм
Ø10 - 2950 мм
Керамическая плитка:
330x330 - 6 шт
Материал футеровки: шамот



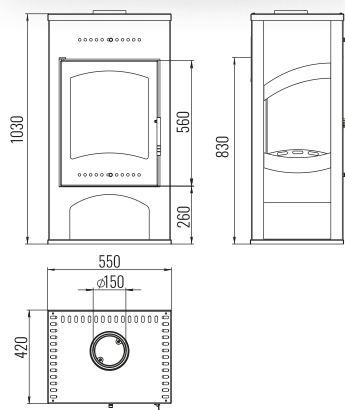
Печь-камин Варта 3D

Артикул: АОТ-9-09



Мощность: 9 кВт
Масса нетто: 110 кг
Диам. дымохода: 150 мм
Подключение дымохода: верхнее, заднее

Термостойкие стекла:
415x366 - 1 шт
400/301x315 - 2 шт
Уплотнительные шнуры:
8x3 (или 6x2) - 4180 мм
Ø10 - 2950 мм
Керамическая плитка:
330x165 - 4 шт
330x323/214 - 2 шт
Материал футеровки: шамот



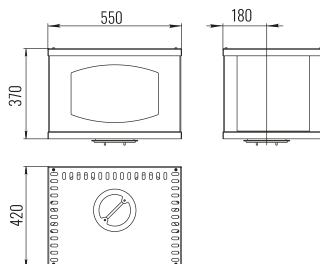
Модуль теплоаккумулятор

Артикул: МВ-01



Объем: 45 л
Масса нетто: 34 кг
Диам. дымохода: 150 мм
Подключение дымохода: верхнее

Предназначен для снятия дополнительной мощности и увеличения времени теплоотдачи после прекращения горения. После установки внутреннюю ёмкость модуля необходимо наполнить материалом с высокой теплоёмкостью (например, камни для банных печей или песок)



Керамическая плитка:
330x330 - 2 шт
330x440 - 1 шт

Для печей-каминов ВАРТА и ВАРТА 3D

Модуль духовка

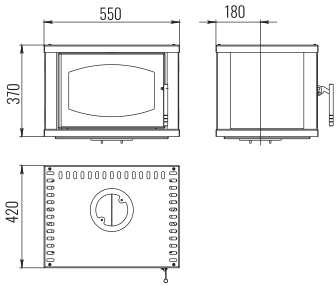
Артикул: MB-02



Масса нетто: 38 кг
Диам. дымохода: 150 мм
Подключение дымохода:
верхнее

Термостойкие стекла:
229х366 - 1 шт
Уплотнительные шнуры:
8х3 (или 6х2) - 1200 мм
Ø10 - 1000 мм
Керамическая плитка:
330х330 - 2 шт

Позволяет переоборудовать
печь-камин в универсальный
кухонно - отопительный прибор с
полноценной духовкой.
Конструкция модуля обеспечивает
мощный и равномерный нагрев
внутреннего объёма духовки и
позволяет использовать её для
приготовления широкой гаммы блюд.
Укомплектован термометром и
противнем



Для печей-каминов ВАРТА и ВАРТА 3D

Модуль аква

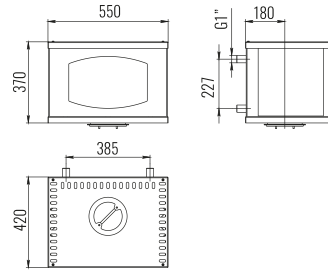
Артикул: MB-03



Объём: 45 л
Масса нетто: 40 кг
Диам. дымохода: 150 мм
Подключение дымохода:
верхнее

Керамическая плитка:
330х330 - 2 шт
330х440 - 1 шт

Позволяет использовать печь-камин
как отопительный котёл и включить
его систему водяного отопления.
Подключение модуля «Аква» к
системе отопления производится
аналогично подключению
печей-каминов из линейки
METAFIRE Аква



Для печей-каминов ВАРТА и ВАРТА 3D

Печь-камин Варяг 9

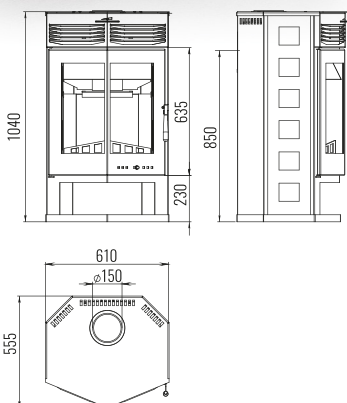
Артикул: АОТ-9-05



Мощность: 9 кВт
Масса нетто: 140 кг
Диам. дымохода: 150 мм
Подключение дымохода:
верхнее, заднее

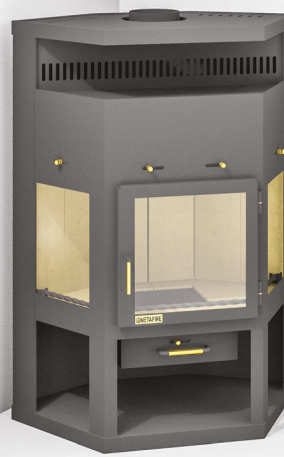
Термостойкие стекла:
464х250 - 2 шт
Уплотнительные шнуры:
8х3 (или 6х2) - 3680 мм
Ø10 - 3390 мм
Керамическая плитка:
200х330 - 6 шт

Материал футеровки:
термобетон



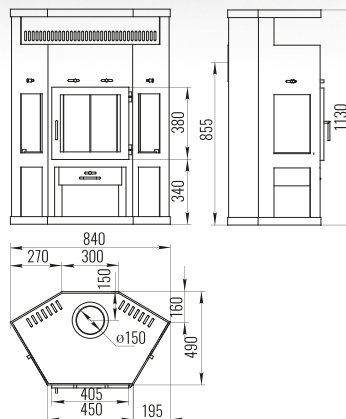
Печь-камин Енисей

Артикул: АОТ-11.00



Мощность: 11 кВт
Масса нетто: 160 кг
Диам. дымохода: 150 мм.
Подключение дымохода:
верхнее, заднее.

Термостойкие стекла:
330х240 - 2 шт
330х330 - 1 шт
Уплотнительные шнуры:
8х3 - 4400 мм
Ø10 - 2800 мм
Материал футеровки: шамот



Печь-камин Енисей 2

Артикул: АОТ-11.0

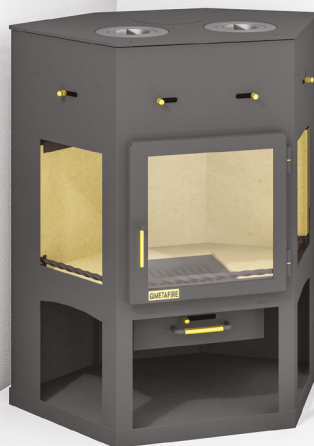


Мощность: 11 кВт
 Масса нетто: 170 кг
 Диаметр дымохода: 150 мм
 Подключение дымохода:
 верхнее, заднее

Термостойкие стекла:
 430x240 - 2 шт
 430x330 - 1 шт
 Уплотнительные шнуры:
 8x3 - 3500 мм
 Ø10 - 2400 мм
 Материал футеровки: шамот

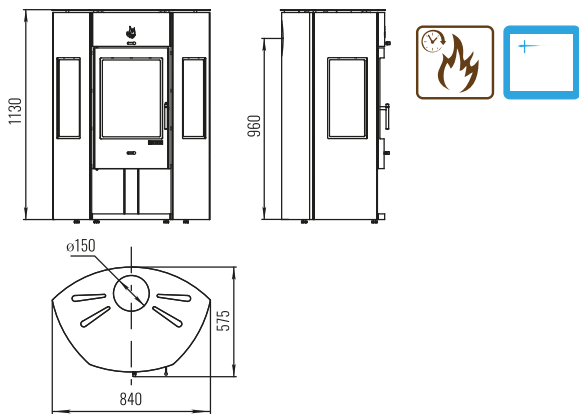
Печь-камин Енисей с плитой

Артикул: АОТ-11.0



Мощность: 11 кВт
 Масса нетто: 140 кг
 Диаметр дымохода: 150 мм
 Подключение дымохода:
 верхнее, заднее

Термостойкие стекла:
 330x240 - 2 шт
 330x330 - 1 шт
 Уплотнительные шнуры:
 8x3 - 4600 мм
 Ø10 - 2900 мм
 Материал футеровки: шамот



Плита стальная с двумя чугунными конфорками

Печь-камин Лава 6

Артикул: АОТ-6.0-3



Мощность: 6 кВт
 Масса нетто: 95 кг
 Диаметр дымохода: 150 мм
 Подключение дымохода:
 верхнее, заднее

Термостойкие стекла:
 440x316 - 1 шт
 Уплотнительные шнуры:
 8x3 (или 6x2) - 2070 мм
 Ø10 - 3210 мм
 Материал футеровки: шамот

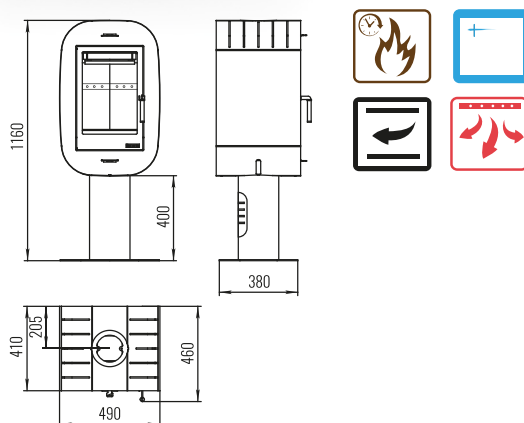
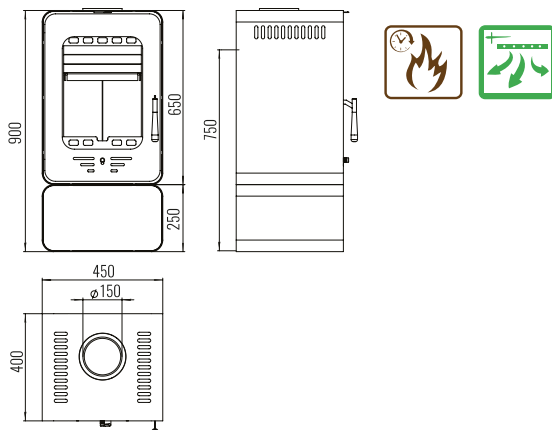
Печь-камин Луара

Артикул: АОТ-6.0-01



Мощность: 6 кВт
 Масса нетто: 100 кг
 Диаметр дымохода: 150 мм
 Подключение дымохода:
 верхнее

Термостойкие стекла:
 416x280 - 1 шт
 Уплотнительные шнуры:
 8x3 - 1400 мм
 Ø10 - 2320 мм
 Материал футеровки: шамот
 вермикулит



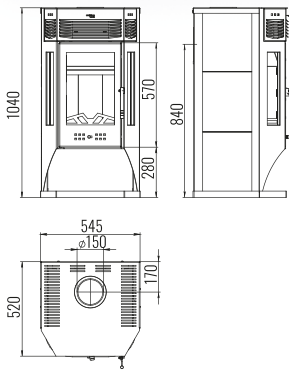
Печь-камин Москва 9

Артикул: АОТ-9-01



Мощность: 9 кВт
Масса нетто: 140 кг
Диам. дымохода: 150 мм
Подключение дымохода:
верхнее, заднее

Термостойкие стекла:
416x280 - 1 шт
416x94 - 2 шт
Уплотнительные шнуры:
8x3 (или 6x2) - 4730 мм
Ø10 - 3100 мм
Керамическая плитка:
330x330 - 6 шт
Материал футеровки: шамот



Печь-камин Москва 9 с плитой

Артикул: АОТ-9-03



Мощность: 9 кВт
Масса нетто: 140 кг
Диам. дымохода: 150 мм
Подключение дымохода:
верхнее, заднее

Термостойкие стекла:
416x280 - 1 шт
416x94 - 2 шт
Уплотнительные шнуры:
8x3 (или 6x2) - 4730 мм
Ø10 - 5100 мм
Керамическая плитка:
330x330 - 6 шт
Материал футеровки: шамот



Плита стальная (толщина 8 мм), с одной чугунной конфоркой и заглушкой для установки патрубка дымохода. Когда дымоход выведен назад, заглушка может использоваться как дополнительная конфорка.

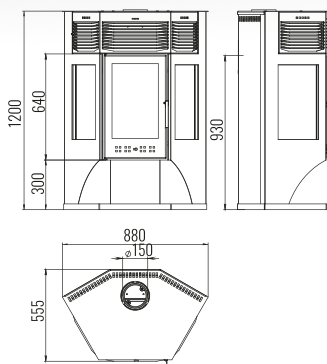
Печь-камин Москва 12

Артикул: АОТ-12-01



Мощность: 12 кВт
Масса нетто: 165 кг
Диам. дымохода: 150 мм
Подключение дымохода:
верхнее, заднее

Термостойкие стекла:
468x295 - 3 шт
Уплотнительные шнуры:
8x3 (или 6x2) - 6250 мм
Ø10 - 3290 мм
Материал футеровки:
термобетон



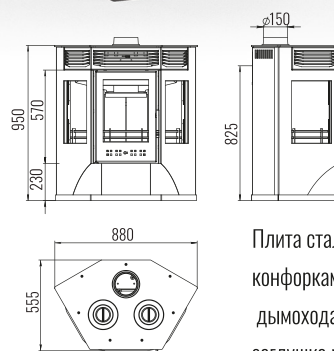
Печь-камин Москва 12 с плитой

Артикул: АОТ-12-01



Мощность: 12 кВт
Масса нетто: 160 кг
Диам. дымохода: 150 мм
Подключение дымохода:
верхнее, заднее

Термостойкие стекла:
400x295 - 3 шт
Уплотнительные шнуры:
8x3 (или 6x2) - 5930 мм
Ø10 - 5260 мм
Материал футеровки:
термобетон.



Плита стальная (толщина 8 мм), с двумя чугунными конфорками и заглушкой для установки патрубка дымохода. Когда дымоход выведен назад, заглушка может использоваться как дополнительная конфорка.

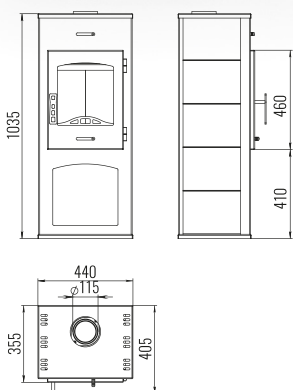
Печь-камин Нарва 6М

Артикул: АОТ-6-04



Мощность: 6 кВт
 Масса нетто: 80 кг
 Диаметр дымохода: 115 мм
 Подключение дымохода:
 верхнее

Термостойкие стекла:
 276x304 - 1 шт
 Уплотнительные шнуры:
 8x3 (или 6x2) - 1130 мм
 Ø10 - 1850 мм
 Керамическая плитка:
 200x300 - 10 шт
 Материал футеровки: шамот



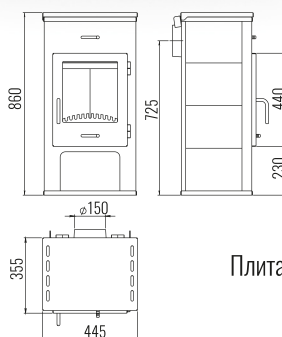
Печь-камин Нарва с плитой

Артикул: АОТ-6-01



Мощность: 6 кВт
 Масса нетто: 95 кг
 Диаметр дымохода: 150 мм
 Подключение дымохода:
 заднее

Термостойкие стекла:
 276x304 - 1 шт
 Уплотнительные шнуры:
 8x3 (или 6x2) - 1330 мм
 Ø10 - 3610 мм
 Керамическая плитка:
 200x300 - 8 шт
 Материал футеровки: шамот



Плита чугунная с одной конфоркой

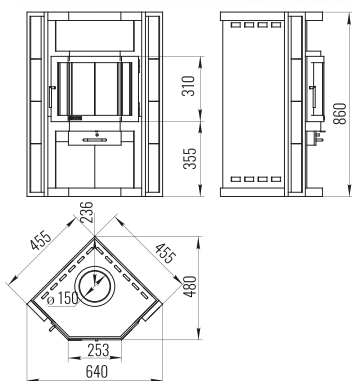
Печь-камин Нева

Артикул: АОТ-6-0



Мощность: 6 кВт
 Масса нетто: 95 кг
 Диаметр дымохода: 150 мм
 Подключение дымохода:
 верхнее

Термостойкие стекла:
 245x245 - 1 шт
 245x82 - 2 шт.
 Уплотнительные шнуры:
 8x3 - 2900 мм
 Ø10 - 2700 мм
 Керамическая плитка:
 100x200 - 8 шт
 Материал футеровки: шамот



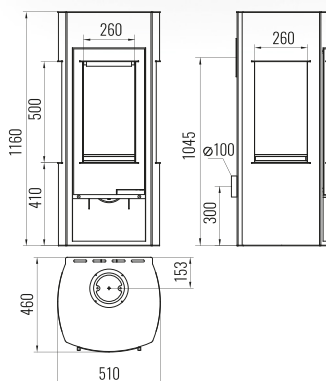
Печь-камин Неман

Артикул: АОТ-7-0-01



Мощность: 7 кВт
 Масса нетто: 115 кг
 Диаметр дымохода: 150 мм
 Подключение дымохода:
 верхнее, заднее

Термостойкие стекла:
 280x520 - 3 шт
 Уплотнительные шнуры:
 8x3 - 6300 мм
 Ø10 - 2700 мм
 Материал футеровки: шамот,
 вермикулит



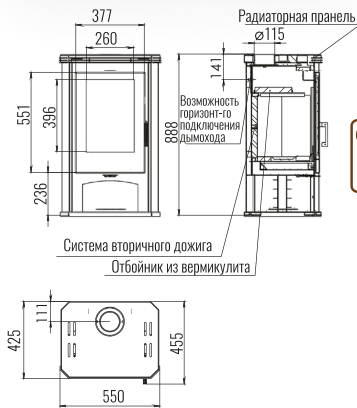
Печь-камин Одер 7

Артикул: АОТ-7.0



Мощность: 7 кВт
 Масса нетто: 93 кг
 Диаметр дымохода: 115 мм
 Подключение дымохода:
 верхнее, заднее

Термостойкие стекла:
 280x416 - 1 шт
 Уплотнительные шнуры:
 8x2 - 2800 мм
 Ø10 - 1900 мм
 Керамическая плитка:
 200x300 - 8 шт
 Материал футеровки: шамот,
 вермикулит



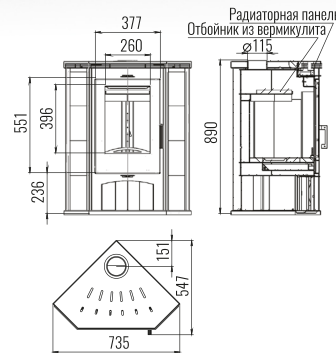
Печь-камин Одер 7 угловой

Артикул: АОТ-7.0



Мощность: 7 кВт
 Масса нетто: 93 кг
 Диаметр дымохода: 115 мм
 Подключение дымохода:
 верхнее

Термостойкие стекла:
 280x416 - 1 шт
 Уплотнительные шнуры:
 8x2 - 2400 мм
 Ø10 - 1900 мм
 Керамическая плитка:
 200x15 - 8 шт
 Материал футеровки: шамот,
 вермикулит



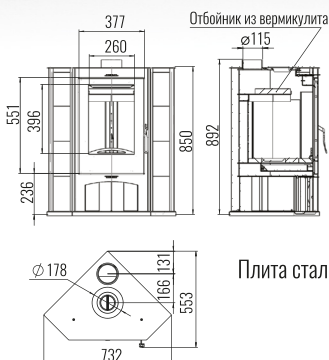
Печь-камин Одер 7 угловой с плитой

Артикул: АОТ-7.0



Мощность: 7 кВт
 Масса нетто: 93 кг
 Диаметр дымохода: 115 мм
 Подключение дымохода:
 верхнее

Термостойкие стекла:
 280x416 - 1 шт
 Уплотнительные шнуры:
 8x2 - 3400 мм
 Ø10 - 1900 мм
 Керамическая плитка:
 200x15 - 8 шт
 Материал футеровки: шамот,
 вермикулит



Плита стальная с одной чугунной конфоркой

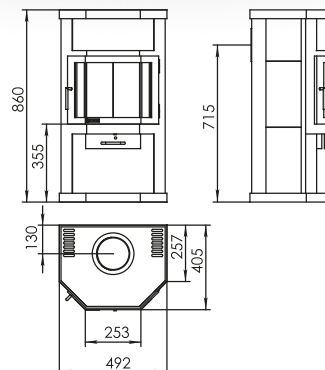
Печь-камин Ока

Артикул: АОТ-6



Мощность: 6 кВт
 Масса нетто: 86 кг
 Диаметр дымохода: 150 мм
 Подключение дымохода:
 верхнее, заднее

Термостойкие стекла:
 245x245 - 1 шт
 245x82 - 2 шт
 Уплотнительные шнуры:
 8x3 - 2900 мм
 Ø10 - 2700 мм
 Керамическая плитка:
 200x300 - 4 шт
 200x200 - 2 шт
 Материал футеровки: шамот



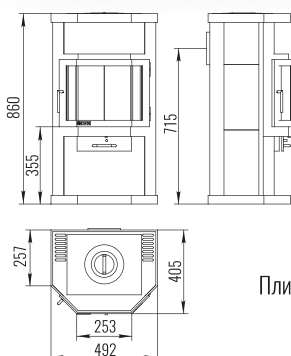
Печь-камин Ока с плитой

Артикул: АОТ-6.0



Мощность: 6 кВт
Масса нетто: 95 кг
Диам. дымохода: 150 мм
Подключение дымохода:
заднее

Термостойкие стекла:
245x245 - 1 шт
245x82 - 2 шт
Уплотнительные шнуры:
8x3 - 2900 мм
Ø10 - 2700 мм
Керамическая плитка:
200x300 - 4 шт
200x200 - 2 шт
Материал футеровки: шамот



Плита чугунная с одной конфоркой



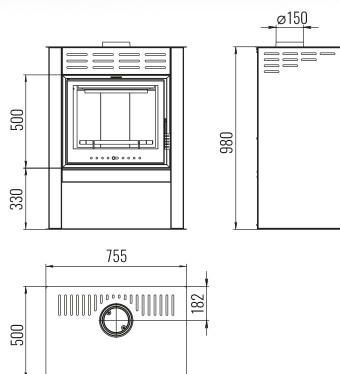
Печь-камин Олона 9

Артикул: АОТ-9-08



Мощность: 9 кВт
Масса нетто: 122 кг
Диам. дымохода: 150 мм
Подключение дымохода:
верхнее

Термостойкие стекла:
470x355 - 1 шт
Уплотнительные шнуры:
8x3 (или 6x2) - 2320 мм
Ø10 - 2910 мм
Материал футеровки: шамот



Печь-камин Охта с плитой

Артикул: АОТК-8.0



Мощность: 8 кВт
Масса нетто: 140 кг
Диам. дымохода: 150 мм
Подключение дымохода:
заднее

Термостойкие стекла:
330x330 - 1 шт
Уплотнительные шнуры:
8x3 - 2700 мм
Ø10 - 2700 мм
Керамическая плитка:
200x300 - 8 шт
Материал футеровки: шамот



Плита чугунная с одной конфоркой

Данная модель может эксплуатироваться
с закрытой декоративной крышкой



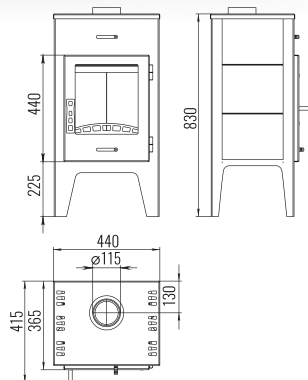
Печь-камин Пехорка 6

Артикул: АОТ-6



Мощность: 6 кВт
Масса нетто: 65 кг
Диам. дымохода: 115 мм
Подключение дымохода:
верхнее

Термостойкие стекла:
276x304 - 1 шт
Уплотнительные шнуры:
8x3 (или 6x2) - 1130 мм
Ø10 - 1850 мм
Керамическая плитка:
200x300 - 6 шт
Материал футеровки: шамот



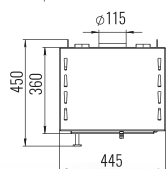
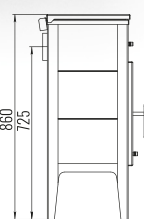
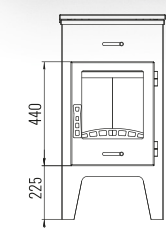
Печь-камин Пехорка 6 с плитой Печь-камин Пехорка 6 угловая

Артикул: АОТ-6-06



Мощность: 6 кВт
Масса нетто: 74 кг
Диам. дымохода: 115 мм
Подключение дымохода:
заднее

Термостойкие стекла:
276×304 - 1 шт
Уплотнительные шнуры:
8×3 (или 6×2) - 1130 мм
Ø10 - 3110 мм
Керамическая плитка:
200×300 - 6 шт
Материал футеровки:
шамот



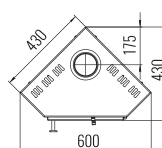
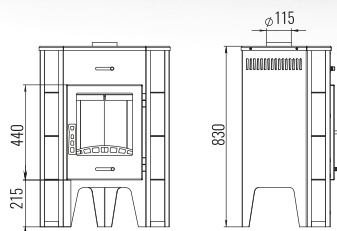
Чугунная плита с одной конфоркой

Артикул: АОТ-6-02



Мощность: 6 кВт
Масса нетто: 63 кг
Диам. дымохода: 115 мм
Подключение дымохода:
верхнее

Термостойкие стекла:
276×304 - 1 шт
Уплотнительные шнуры:
8×3 (или 6×2) - 1130 мм
Ø10 - 1850 мм
Керамическая плитка:
200×130 - 8 шт
Материал футеровки:
шамот



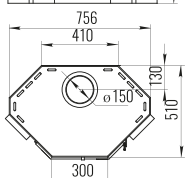
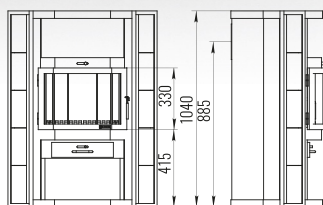
Печь-камин Печора

Артикул: АОТ-9.0-03



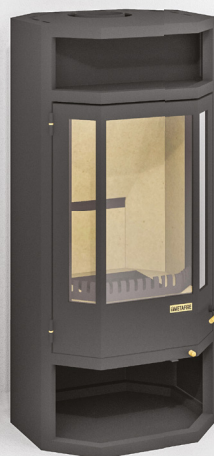
Мощность: 9 кВт
Масса нетто: 162 кг
Диам. дымохода: 150 мм.
Подключение дымохода:
верхнее, заднее

Термостойкие стекла:
276×304 - 1 шт
276×90 - 2 шт
Уплотнительные шнуры:
8×3 - 3200 мм
Ø10 - 3100 мм
Керамическая плитка:
150×200 - 10 шт
Материал футеровки:
шамот



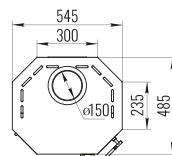
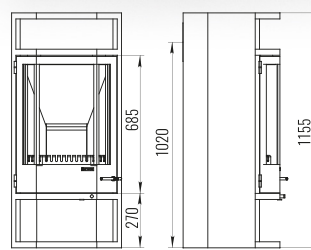
Печь-камин Рейн

Артикул: АОТ-10.0



Мощность: 10 кВт
Масса нетто: 115 кг
Диам. дымохода: 150 мм
Подключение дымохода:
верхнее, заднее

Термостойкие стекла:
280×520 - 1 шт
105×520 - 2 шт
Уплотнительные шнуры:
8×3 - 4700 мм
Ø10 - 900 мм
Ø12 - 2800 мм
Материал футеровки:
вермикулит



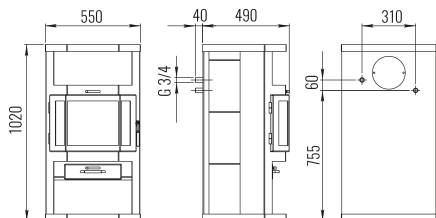
Печь-камин Ангара Аква

Артикул: АОТ-9.0-02

Полная тепловая мощность: 13 кВт
Мощность водяного контура: 5 кВт
Масса нетто: 150 кг
Диам. дымохода: 150 мм
Подключение дымохода:
верхнее, заднее

Термостойкие стекла:
276x304 - 1 шт
276x90 - 2 шт
Уплотнительные шнуры:
8x3 (или 6x2) - 4000 мм
Ø10 - 310 мм
Керамическая плитка:
200x300 - 6 шт
200x70 - 2 шт
Материал футеровки:
шамот

Материал теплообменника: сталь, 5 мм
Объем теплообменника: 4 л
Теплообменник съемный



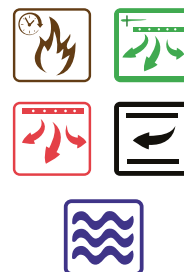
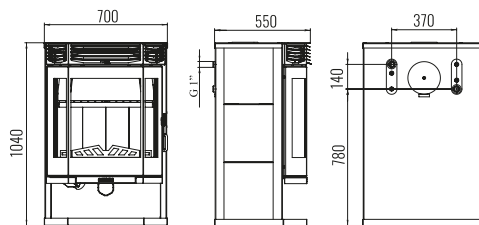
Печь-камин Ангара 12 Аква

Артикул: АОТВ-12

Полная тепловая мощность: 16 кВт
Мощность водяного контура: 7 кВт
Масса нетто: 205 кг
Диам. дымохода: 150 мм
Подключение дымохода:
верхнее, заднее

Термостойкие стекла:
465x420 - 1 шт
465x120 - 2 шт
Уплотнительные шнуры:
8x3 (или 6x2) - 4050 мм
Ø10 - 4040 мм
Керамическая плитка:
330x330 - 6 шт
Материал футеровки:
шамот

Материал теплообменника: сталь, 5 мм
Объем теплообменника: 10 л
Теплообменник съемный



Печь-камин Варта Аква с плитой

Артикул: АОТВ-9

Полная тепловая мощность: 13 кВт
Мощность водяного контура: 5 кВт
Масса нетто: 140 кг
Диам. дымохода: 150 мм
Подключение дымохода:
верхнее, заднее

Термостойкие стекла:
415x366 - 1 шт
276x90 - 2 шт
Уплотнительные шнуры:
8x3 (или 6x2) - 1730 мм
Ø10 - 4770 мм
Керамическая плитка:
330x330 - 4 шт
330x165 - 2 шт
Материал футеровки:
шамот

Материал теплообменника: сталь, 5 мм
Объем теплообменника: 4 л
Теплообменник съемный



Плита стальная, толщина 8 мм., с одной конфоркой и заглушкой для установки патрубка дымохода.
Когда дымоход выведен назад, заглушка может использоваться как дополнительная конфорка.



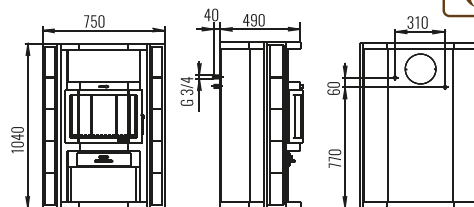
Печь-камин Печора Аква

Артикул: АОТ-9.0-03

Полная тепловая мощность: 13 кВт
Мощность водяного контура: 5 кВт
Масса нетто: 172 кг
Диам. дымохода: 150 мм
Подключение дымохода:
верхнее, заднее

Термостойкие стекла:
276x304 - 1 шт
276x90 - 2 шт
Уплотнительные шнуры:
8x3 - 4000 мм
Ø10 - 3100 мм
Керамическая плитка:
150x200 - 10 шт
Материал футеровки:
шамот

Материал теплообменника: сталь, 5 мм
Объем теплообменника: 4 л
Теплообменник съемный



Печь-камин Лилль 7

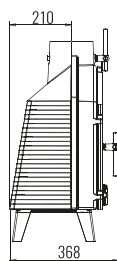
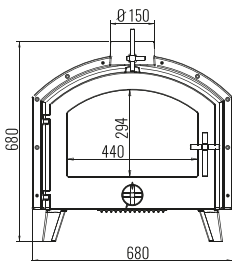
Артикул: ПК-7



Мощность: 7 кВт
 Масса нетто: 63 кг
 Диаметр дымохода: 150 мм
 Подключение дымохода:
 верхнее

Термостойкие стекла:
 470x325x321 - 1 шт
 Арочное стекло
 Уплотнительные шнуры:
 6x2 - 1250 мм
 Ø8 - 2000 мм

Встроенная шибберная заслонка
 Подовое горение



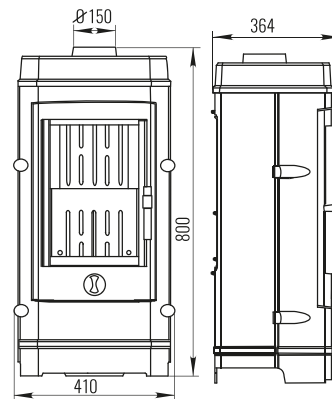
Печь-камин Марсель 7

Артикул: ПК-7



Мощность: 7 кВт
 Масса нетто: 80 кг
 Диаметр дымохода: 150 мм
 Подключение дымохода:
 верхнее

Термостойкие стекла:
 325x228 - 1 шт
 Уплотнительные шнуры:
 8x3 (или 6x2) - 1300 мм
 Ø8 - 1600 мм



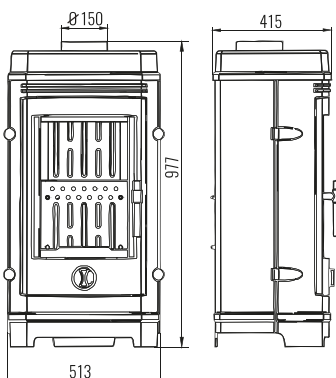
Печь-камин Марсель 10

Артикул: ПК-10-01



Мощность: 10 кВт
 Масса нетто: 103 кг
 Диаметр дымохода: 150 мм
 Подключение дымохода:
 верхнее

Термостойкие стекла:
 468x295 - 1 шт
 Уплотнительные шнуры:
 8x3 (или 6x2) - 1700 мм
 Ø8 - 2000 мм



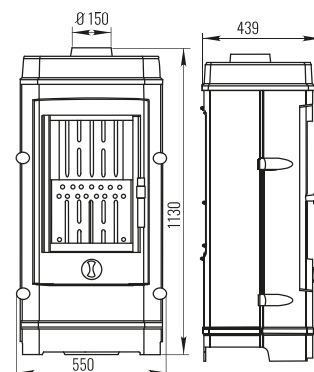
Печь-камин Марсель 14

Артикул: ПК-14



Мощность: 14 кВт
 Масса нетто: 130 кг
 Диаметр дымохода: 150 мм
 Подключение дымохода: верхнее

Термостойкие стекла:
 516x321 - 1 шт
 Уплотнительные шнуры:
 8x3 (или 6x2) - 1900 мм
 Ø8 - 2200 мм

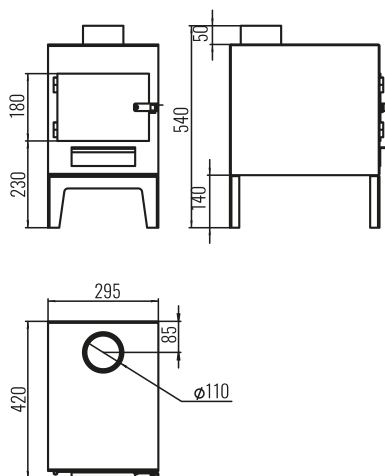


Печь отопительная АОТ-5-1

Артикул: АОТ-5-1



Мощность: 5 кВт
 Масса нетто: 18 кг
 Диаметр дымохода: 110 мм
 Подключение дымохода:
 верхнее



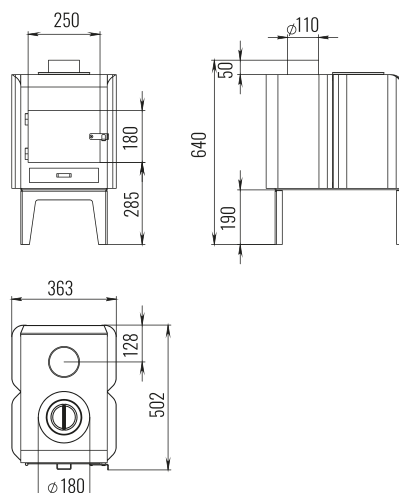
Печь отопительная Гном 2

Артикул: АОТ-5-2



Мощность: 5 кВт
 Масса нетто: 37 кг
 Диаметр дымохода: 110 мм
 Подключение дымохода:
 верхнее

Чугунная конфорка



Печи отопительные предназначены для обогрева
 хозяйственных и бытовых помещений,
 разогрева и приготовления пищи
 (в моделях с варочной плитой)

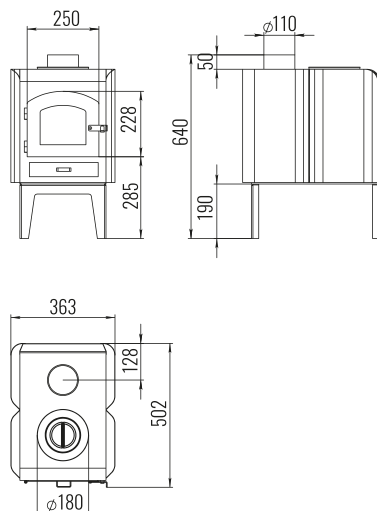
Печь отопительная Гном 3

Артикул: АОТ-5-2



Мощность: 5 кВт
 Масса нетто: 38 кг
 Диаметр дымохода: 110 мм
 Подключение дымохода:
 верхнее
 Термостойкие стекла:
 155x178 - 1 шт

Чугунная конфорка



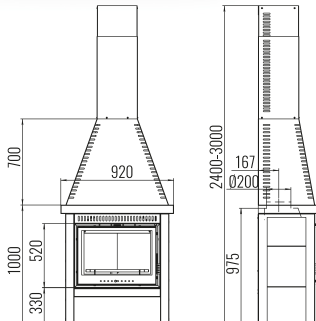
Каминетти Рейнджер 712

Артикул: TKT-10-03



Мощность: 10 кВт
 Масса нетто: 205 кг
 Диаметр дымохода: 200 мм
 Подключение дымохода:
 заднее, верхнее

Термостойкие стекла
 590x380 - 1 шт
 Уплотнительные шнуры
 8x3 (или 6x2) - 3820 мм
 Ø10 - 3420 мм
 Керамическая плитка:
 330x330 - 4 шт
 330x245 - 2 шт
 Материал футеровки: шамот
 Встроенная шибберная заслонка



Каминетти Бастион 8

Артикул: AOT-8-06

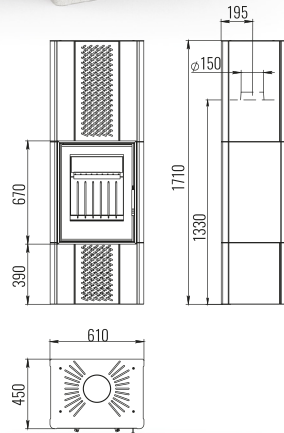


Мощность: 8 кВт
 Масса нетто: 365 кг
 Диаметр дымохода: 150 мм
 Подключение дымохода:
 заднее, верхнее

Термостойкие стекла
 625x457 - 1 шт
 Уплотнительные шнуры
 8x3 (или 6x2) - 2100 мм
 Ø10 - 500 мм
 8x18 - 2600 мм
 Материал футеровки: термобетон

Внешние элементы выполнены
 из архитектурного камня Meta Stone™
 Цвет облицовки: бело-серый,
 бежевый, желтый, терракотовый

Стекло с чёрной шелкографией
 по контуру



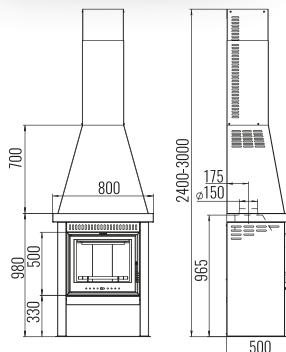
Каминетти Рейнджер 609

Артикул: TKT-9



Мощность: 9 кВт
 Масса нетто: 145 кг
 Диаметр дымохода: 150 мм
 Подключение дымохода:
 заднее, верхнее

Термостойкие стекла:
 470x355 - 1 шт
 Уплотнительные шнуры:
 8x3 (или 6x2) - 2320 мм
 Ø10 - 2910 мм
 Материал футеровки:
 шамот



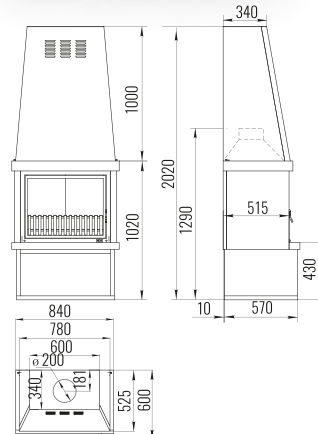
Каминетти Викинг

Артикул: TKT-10.0-03



Мощность: 10 кВт
 Масса нетто: 220 кг
 Диаметр дымохода: 200 мм
 Подключение дымохода:
 заднее, верхнее

Термостойкие стекла:
 410x560 - 1 шт
 Уплотнительные шнуры:
 8x3 - 1400 мм
 Ø10 - 2100 мм
 Материал футеровки:
 шамот



Самое компактное и легкое изделие в линейке "каминетти"
 Телескопический кожух с высотой установки до 3000 мм

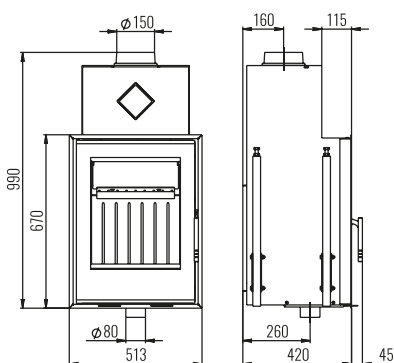
Топка Тахо 508

Артикул: АОТ-8-07

Мощность: 8 кВт
 Масса нетто: 99 кг
 Диаметр дымохода: 150 мм
 Подключение дымохода:
 верхнее

Термостойкие стекла
 525x457 - 1 шт
 Уплотнительные шнуры
 8x3 (или 6x2) - 2100 мм
 Ø10 - 500 мм
 8x18 - 2600 мм
 Материал футеровки:
 термобетон

Съемные регулируемые ножки
 в комплекте с топкой
 Стекло с чёрной шелкографией
 по контуру



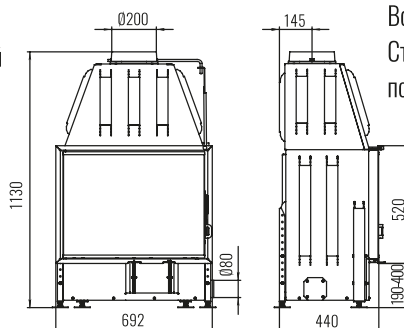
Топка Рона 714Ш

Артикул: ТКТ-12-01

Мощность: 12 кВт
 Масса нетто: 155 кг
 Диаметр дымохода: 200 мм
 Подключение дымохода:
 верхнее

Термостойкие стекла
 625x465 - 1 шт
 Уплотнительные шнуры
 8x3 (или 6x2) - 2200 мм
 Ø10 - 620 мм
 8x18 - 2200 мм
 Материал футеровки:
 термобетон

Съемные регулируемые ножки
 в комплекте с топкой
 Встроенная шибрерная заслонка
 Стекло с чёрной шелкографией
 по контуру



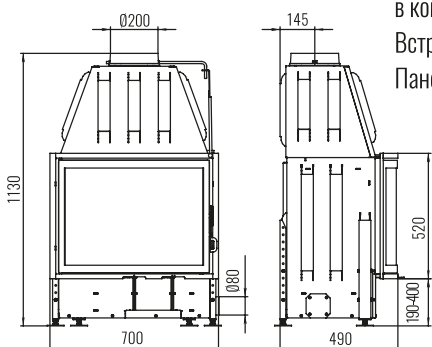
Топка Рона 710Ш Панорама

Артикул: ТКТ-12-04

Мощность: 12 кВт
 Масса нетто: 155 кг
 Диаметр дымохода: 200 мм
 Подключение дымохода:
 верхнее

Термостойкие стекла
 600x419 (R900) - 1 шт
 Уплотнительные шнуры
 8x3 (или 6x2) - 4050 мм
 Ø10 - 620 мм
 8x18 - 2200 мм
 Материал футеровки:
 термобетон

Съемные регулируемые ножки
 в комплекте с топкой
 Встроенная шибрерная заслонка
 Панорамное стекло



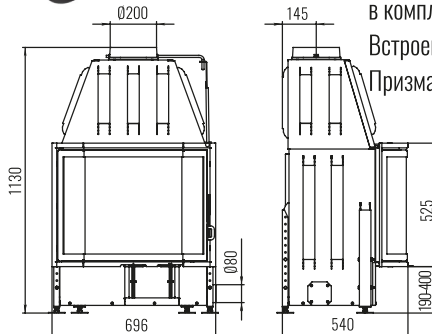
Топка Рона 720Ш Призма

Артикул: ТКТ-12-05

Мощность: 12 кВт
 Масса нетто: 160 кг
 Диаметр дымохода: 200 мм
 Подключение дымохода:
 верхнее

Термостойкие стекла
 (130+420+130)x430 - 1 шт
 Уплотнительные шнуры
 8x3 (или 6x2) - 3950 мм
 Ø10 - 620 мм
 8x18 - 2400 мм
 Материал футеровки:
 термобетон

Съемные регулируемые ножки
 в комплекте с топкой
 Встроенная шибрерная заслонка
 Призматическое стекло



Топка Эльба 609

Артикул: ТКТ-9-01

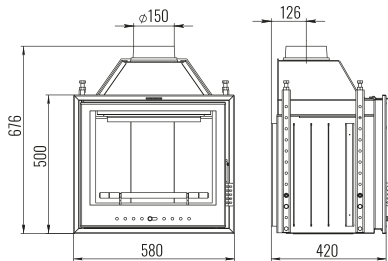


Мощность: 9 кВт
 Масса нетто: 85 кг
 Диам. дымохода: 150 мм
 Подключение дымохода:
 верхнее

Термостойкие стекла:
 470x355 - 1шт
 Уплотнительные шнуры:
 8x3 (или 6x2) - 2320 мм
 Ø10 - 2910 мм
 Материал футеровки: шамот



Съемные регулируемые
 ножки в комплекте с топкой



Топка Эльба 700Ш

Артикул: ТКТ-10-04

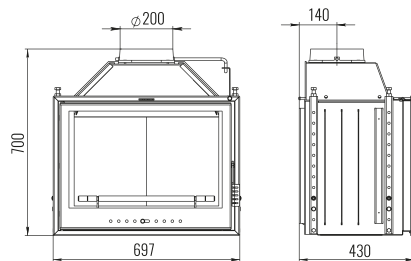


Мощность: 10 кВт
 Масса нетто: 130 кг
 Диам. дымохода: 200 мм
 Подключение дымохода:
 верхнее

Термостойкие стекла:
 590x380 - 1 шт
 Уплотнительные шнуры:
 8x3 (или 6x2) - 3820 мм
 Ø10 - 3420 мм
 Материал футеровки: шамот

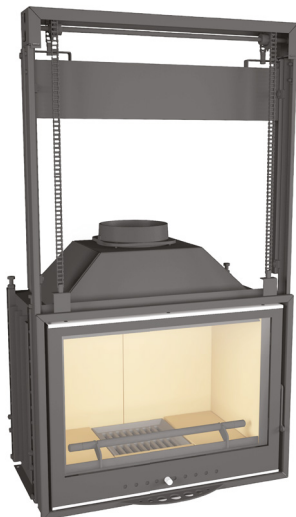


Съемные регулируемые
 ножки в комплекте с топкой
 Встроенная шиберная
 заслонка



Топка Эльба 700П

Артикул: ТКТ-10-05



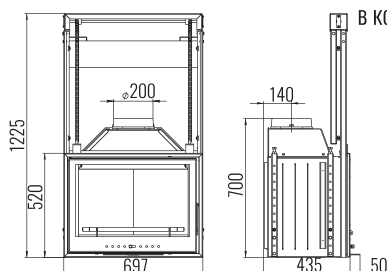
Мощность: 10 кВт
 Масса нетто: 155 кг
 Диам. дымохода: 200 мм
 Подключение дымохода:
 верхнее

Термостойкие стекла:
 590x380 - 1 шт
 Уплотнительные шнуры:
 8x3 (или 6x2) - 3820 мм
 Ø10 - 3420 мм
 Материал футеровки: шамот

Топка с механизмом подъёма
 двери



Съемные регулируемые ножки
 в комплекте с топкой



Топка Эльба 800Ш

Артикул: ТКТ-14



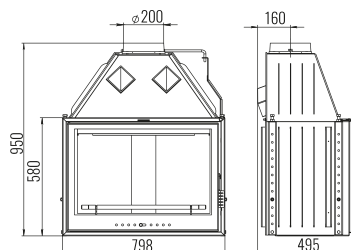
Мощность: 14 кВт
 Масса нетто: 180 кг
 Диам. дымохода: 200 мм
 Подключение дымохода:
 верхнее

Термостойкие стекла:
 690x440 - 1 шт
 Уплотнительные шнуры:
 8x3 (или 6x2) - 4460 мм
 Ø10 - 3840 мм
 Материал футеровки: шамот

В дымосборник встроены
 дополнительные конвекционные
 трубы, повышающие
 теплоотдачу и эффективность
 работы топки



Съемные регулируемые ножки
 в комплекте с топкой
 Встроенная шиберная заслонка



Топка Эльба 800П

Артикул: ТКТ-14-01



Мощность: 14 кВт
 Масса нетто: 210 кг
 Диаметр дымохода: 200 мм
 Подключение дымохода:
 заднее

Термостойкие стекла:
 690x440 - 1 шт
 Уплотнительные шнуры:
 8x3 (или 6x2) - 4460 мм
 Ø10 - 3840 мм
 Материал футеровки: шамот

Топка с механизмом подъема двери

В дымосборник встроены
 дополнительные конвекционные
 трубы, повышающие теплоотдачу
 и эффективность работы топки

Съемные регулируемые ножки
 в комплекте с топкой



Кожух для распределения горячего воздуха Эльба



Масса нетто: 10 кг
 Диаметр патрубка: 150 мм
 На фото кожух установлен на топку
 Подходит для топки Эльба 700Ш

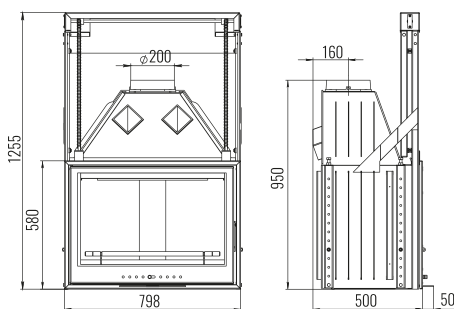
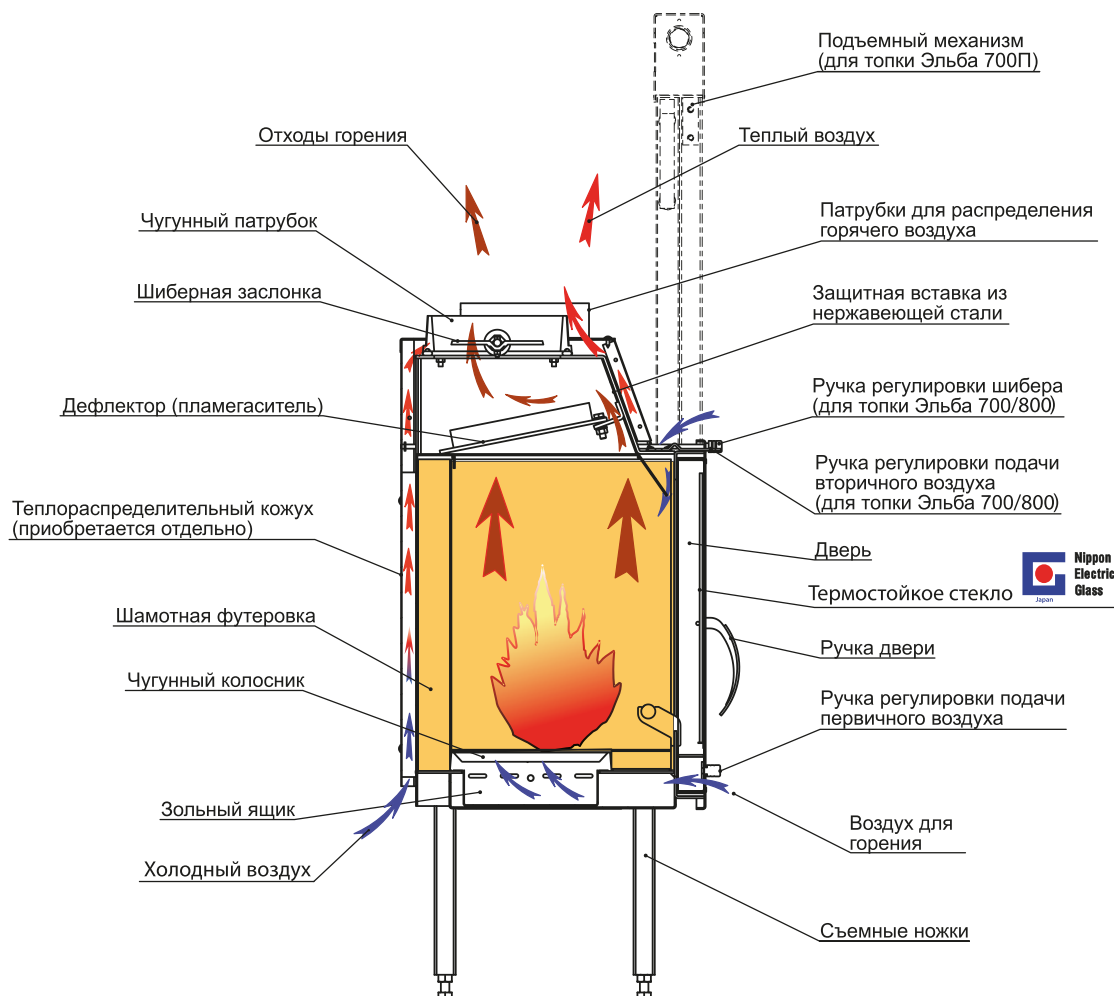
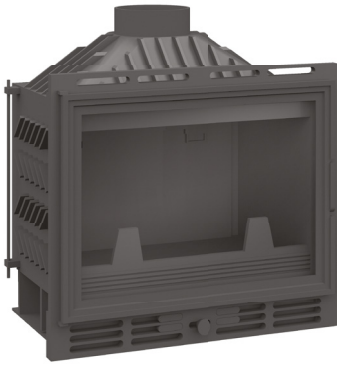


Схема работы каминной топки Эльба

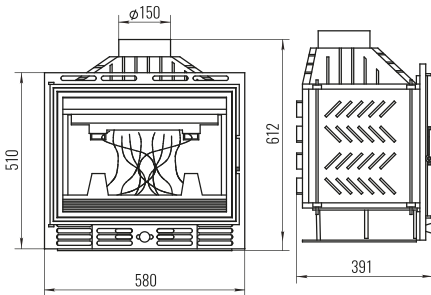


Топка Аврора 600

Артикул: ТК-10-02



Мощность: 10 кВт
 Масса нетто: 103 кг
 Диаметр дымохода: 150 мм
 Подключение дымохода: верхнее
 Термостойкие стекла: 495x350 - 1шт
 Уплотнительные шнуры: 8x3 (или 6x2) -160 мм
 Ø8 - 2000 мм
 Ø6 - 600 мм

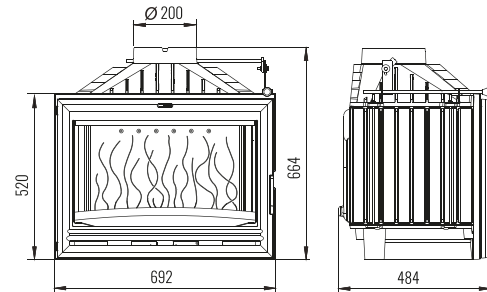


Топка Аксиома 700Ш

Артикул: ТК-12-01



Мощность: 12 кВт
 Масса нетто: 127 кг
 Диаметр дымохода: 200 мм
 Встроенная шибберная заслонка
 Подключение дымохода: верхнее
 Термостойкие стекла: 597x347 - 1шт
 Уплотнительные шнуры: 8x3 (или 6x2) - 2050мм
 Ø8 - 2000 мм
 Ø6 - 600 мм

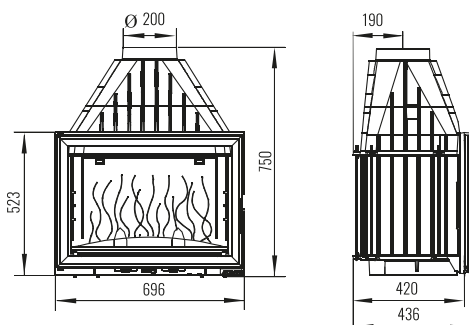


Топка Камилла 700

Артикул: ТК-14



Мощность: 14 кВт
 Масса нетто: 130 кг
 Диаметр дымохода: 200 мм
 Подключение дымохода: верхнее
 Термостойкие стекла: 613x428 - 1шт
 Уплотнительные шнуры: 8x3 (или 6x2) -160 мм
 Ø8 - 2180 мм
 Ø6 - 490 мм

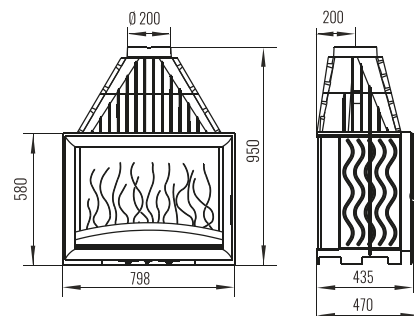


Топка Камилла 800

Артикул: ТК-15



Мощность: 15 кВт
 Масса нетто: 165 кг
 Диаметр дымохода: 200 мм
 Подключение дымохода: верхнее
 Термостойкие стекла: 701x463 - 1шт
 Уплотнительные шнуры: 8x3 (или 6x2) - 200 мм
 Ø8 - 2540 мм
 Ø6 - 510 мм

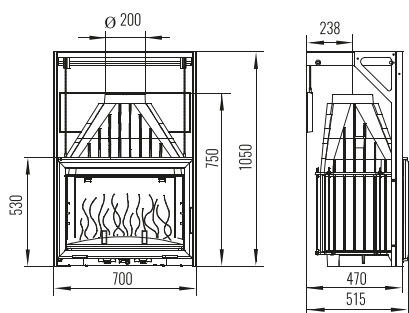


Топка Камилла 700П

Артикул: ТК-14-01

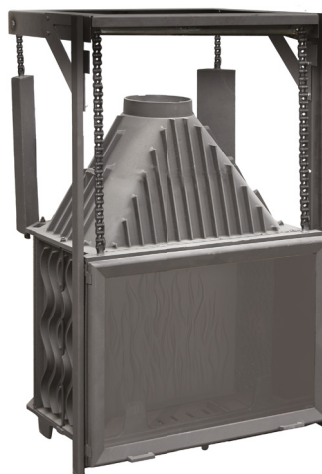


Мощность: 14 кВт
 Масса нетто: 200 кг
 Диаметр дымохода: 200 мм
 Топка с механизмом подъёма двери
 Подключение дымохода: верхнее
 Термостойкие стекла: 597x419 - 1шт
 Уплотнительные шнуры: 8x3 (или 6x2) - 160 мм
 Ø8 - 2110 мм
 Ø6 - 880 мм

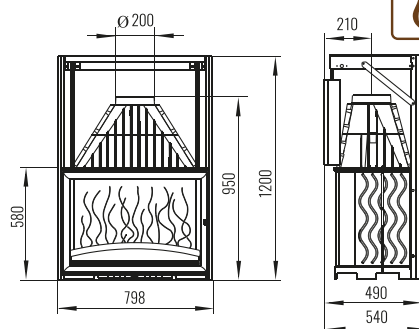


Топка Камилла 800П

Артикул: ТК-15-02

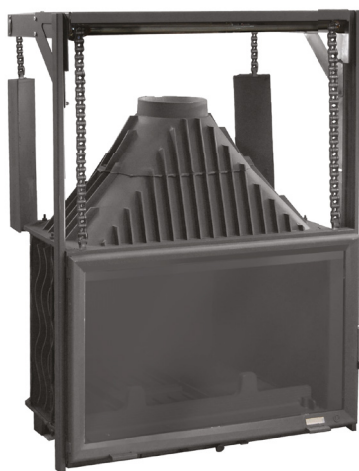


Мощность: 15 кВт
 Масса нетто: 200 кг
 Диаметр дымохода: 200 мм
 Топка с механизмом подъёма двери
 Подключение дымохода: верхнее
 Термостойкие стекла: 682x463 - 1шт
 Уплотнительные шнуры: 8x3 (или 6x2) - 200 мм
 Ø8 - 2410 мм
 Ø6 - 920 мм

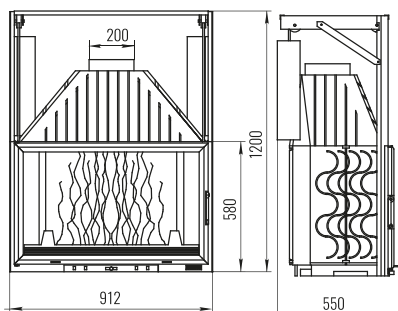


Топка Камилла 900П

Артикул: ТК-16

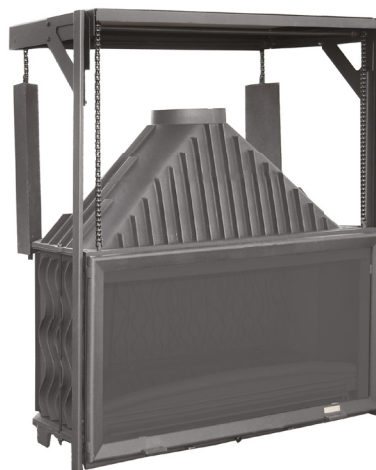


Мощность: 18 кВт
 Масса нетто: 219 кг
 Диаметр дымохода: 200 мм
 Топка с механизмом подъёма двери
 Подключение дымохода: верхнее
 Термостойкие стекла: 790x463 - 1шт
 Уплотнительные шнуры: 8x3 (или 6x2) - 240 мм
 Ø8 - 2710 мм
 Ø6 - 960 мм

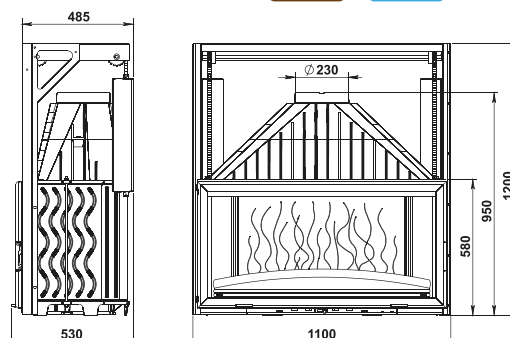


Топка Камилла 1100П

Артикул: ТК-16

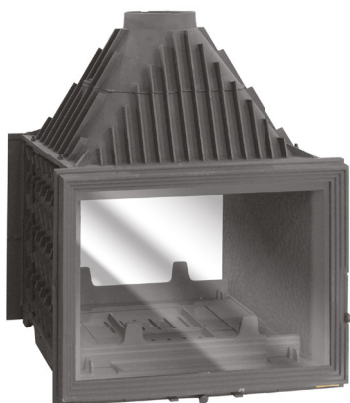


Мощность: 18 кВт
 Масса нетто: 265 кг
 Диаметр дымохода: 230 мм
 Топка с механизмом подъёма двери
 Подключение дымохода: верхнее
 Термостойкие стекла: 985x463 - 1шт
 Уплотнительные шнуры: 8x3 (или 6x2) - 2900 мм
 Ø8 - 3100 мм
 Ø6 - 1300 мм

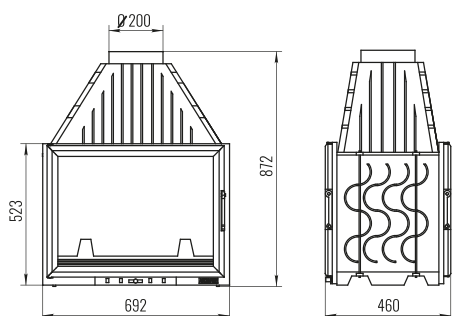


Топка Камилла DF 700

Артикул: ТК-14-03

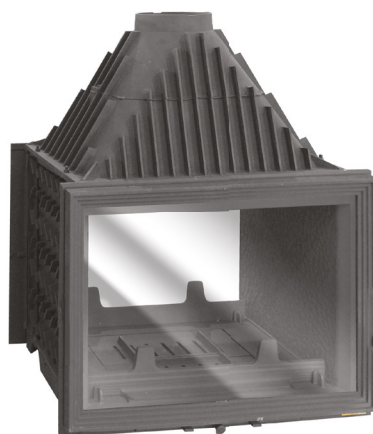


Мощность: 14 кВт
 Масса нетто: 136 кг
 Диаметр дымохода: 200 мм
 Подключение дымохода:
 верхнее
 Термостойкие стекла:
 613x428 - 2 шт
 Уплотнительные шнуры:
 8x3 (или 6x2) - 320 мм
 Ø8 - 4360 мм
 Ø6 - 980 мм

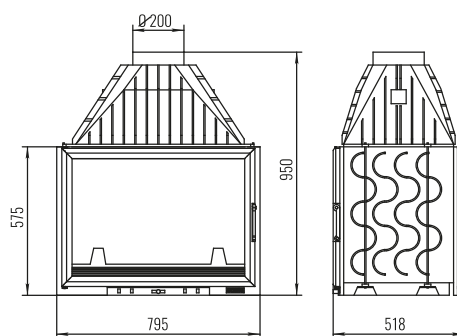


Топка Камилла DF 800

Артикул: ТК-15-06



Мощность: 15 кВт
 Масса нетто: 164 кг
 Диаметр дымохода: 200 мм
 Подключение дымохода:
 верхнее
 Термостойкие стекла:
 701x463 - 2 шт
 Уплотнительные шнуры:
 8x3 (или 6x2) - 400 мм
 Ø8 - 5080 мм
 Ø6 - 1020 мм

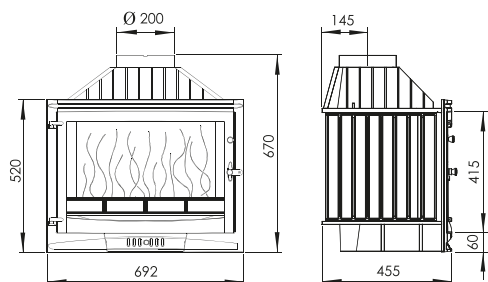


Топка Селеник 700МШ

Артикул: ТКТВ-14-07



Мощность: 10 кВт
 Масса нетто: 139 кг
 Диаметр дымохода: 200 мм
 Встроенная шибберная заслонка.
 Подключение дымохода:
 верхнее
 Термостойкие стекла:
 590x370 - 1 шт
 Уплотнительные шнуры:
 8x3 (или 6x2) - 160 мм
 Ø8 - 2006 мм
 Ø6 - 600 мм

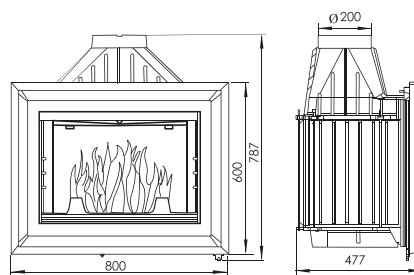


Топка Флаббокс 800

Артикул: ТК-15-04



Мощность: 15 кВт
 Масса нетто: 134 кг
 Диаметр дымохода: 200 мм
 Подключение дымохода:
 верхнее
 Термостойкие стекла:
 597x419 - 1 шт
 Уплотнительные шнуры:
 8x3 (или 6x2) - 1640 мм
 Ø12 - 2000 мм
 Ø6 - 800 мм



Топка Промо 715П

Артикул: ТКТ-10-01



Мощность: 10 кВт
 Масса нетто: 122 кг
 Диаметр дымохода: 200 мм
 Подключение дымохода:
 верхнее

Термостойкие стекла:
 590x370 - 1шт
 332x280 - 1шт
 Уплотнительные шнуры:
 8x3 (или 8x2) - 2810 мм
 Ø8 - 2000 мм
 Ø6 - 600 мм



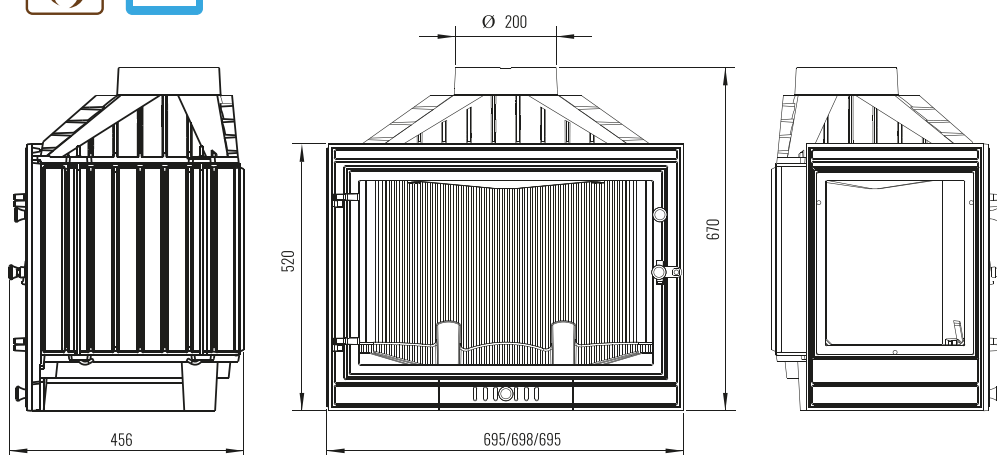
Топка Промо 715Л

Артикул: ТКТ-10-01



Мощность: 10 кВт
 Масса нетто: 122 кг
 Диаметр дымохода: 200 мм
 Подключение дымохода:
 верхнее

Термостойкие стекла:
 590x370 - 1шт
 332x280 - 1шт
 Уплотнительные шнуры:
 8x3 (или 8x2) - 2810 мм
 Ø8 - 2000 мм
 Ø6 - 600 мм



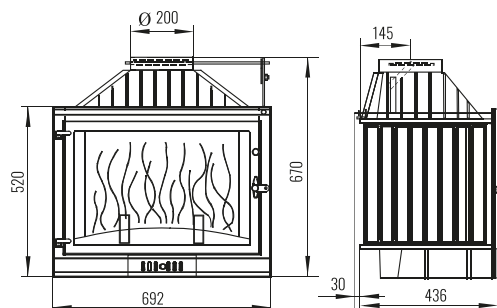
Промо 700Ш

Артикул: ТК-10



Мощность: 10 кВт
 Масса нетто: 115/117 кг
 Диаметр дымохода: 200 мм
 Встроенная шибберная заслонка
 в модификации Промо 700Ш
 Подключение дымохода:
 верхнее

Термостойкие стекла:
 590x370 - 1шт
 Уплотнительные шнуры:
 8x3 (или 8x2) - 1510 мм
 Ø8 - 2000 мм
 Ø6 - 600 мм



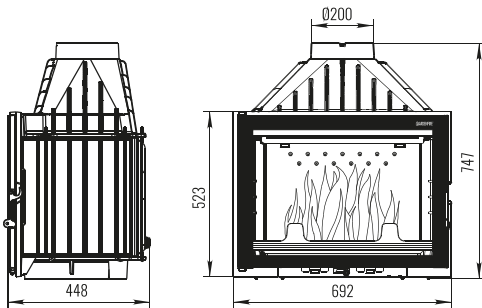
Топка Фортуна 714

Артикул: ТК-14



Мощность: 14 кВт
 Масса нетто: 124 кг
 Диаметр дымохода: 200 мм
 Подключение дымохода:
 верхнее
 Термостойкие стекла:
 625x465 - 1 шт
 Уплотнительные шнуры:
 8x3 (или 6x2) - 2200 мм
 Ø8 - 2180 мм
 Ø6 - 490 мм

Стекло с чёрной шелкографией
 по контуру



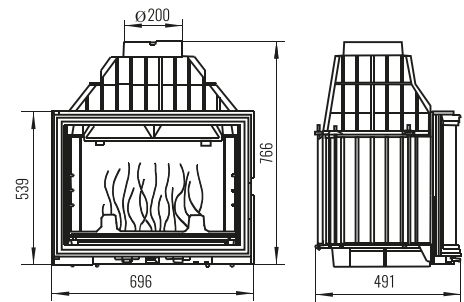
Топка Панорама 700

Артикул: ТК-14-06



Мощность: 14 кВт
 Масса нетто: 125 кг
 Диаметр дымохода: 200 мм
 Подключение дымохода:
 верхнее
 Термостойкие стекла:
 623x428(R900) - 1 шт
 Уплотнительные шнуры:
 8x3 (или 6x2) - 200 мм
 Ø8 - 2500 мм
 Ø6 - 600 мм

Панорамная форма стекла



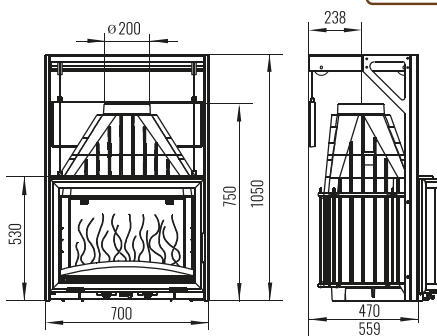
Топка Панорама 700П

Артикул: ТК-14-06



Мощность: 14 кВт
 Масса нетто: 165 кг
 Диаметр дымохода: 200 мм
 Топка с механизмом
 подъёма двери
 Подключение дымохода:
 верхнее
 Термостойкие стекла:
 600x419(R900) - 1 шт
 Уплотнительные шнуры:
 8x3 (или 6x2) - 200 мм
 Ø8 - 2500 мм
 Ø6 - 600 мм

Панорамная форма стекла



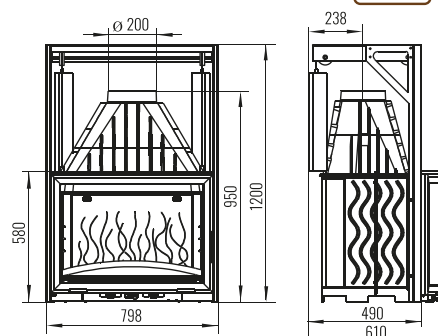
Топка Панорама 800П

Артикул: ТК-15-03



Мощность: 14 кВт
 Масса нетто: 206 кг
 Диаметр дымохода: 200 мм
 Топка с механизмом
 подъёма двери
 Подключение дымохода:
 верхнее
 Термостойкие стекла:
 695x464(R900) - 1 шт
 Уплотнительные шнуры:
 8x3 (или 6x2) - 200 мм
 Ø8 - 2720 мм
 Ø6 - 1000 мм

Панорамная форма стекла



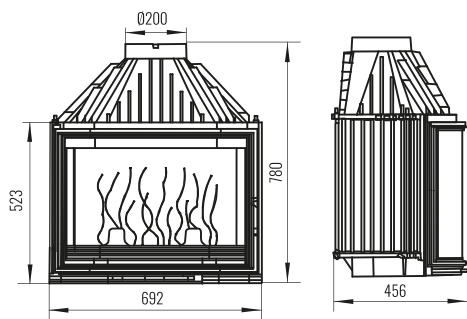
Топка Призма 700

Артикул: ТК-14-02

Мощность: 14 кВт
 Масса нетто: 122 кг
 Диаметр дымохода: 200 мм
 Подключение дымохода:
 верхнее
 Термостойкие стекла:
 130+420+130x430 - 1 шт
 Уплотнительные шнуры:
 8x3 (или 6x2) - 200 мм
 Ø8 - 2300 мм
 Ø6 - 720 мм



Призматическая форма стекла



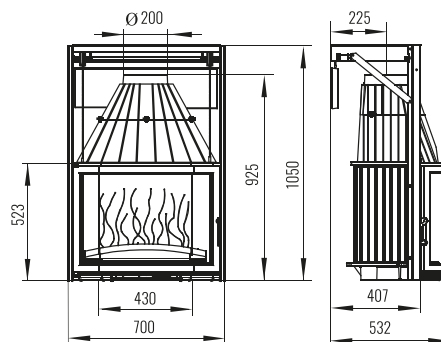
Топка Призма 700П

Артикул: ТК-14-02

Мощность: 14 кВт
 Масса нетто: 170 кг
 Диаметр дымохода: 200 мм
 Топка с механизмом подъёма двери
 Подключение дымохода:
 верхнее
 Термостойкие стекла:
 130+420+130x430 - 1 шт
 Уплотнительные шнуры:
 8x3 (или 6x2) - 200 мм
 Ø8 - 2300 мм
 Ø6 - 720 мм



Призматическая форма стекла



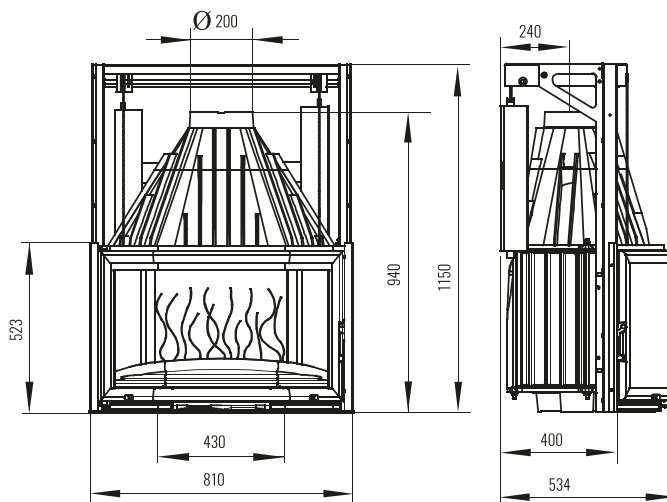
Топка Призма 850П

Артикул: ТК-15-01

Мощность: 15 кВт
 Масса нетто: 198 кг
 Диаметр дымохода: 200 мм
 Топка с механизмом подъёма двери
 Подключение дымохода: верхнее
 Термостойкие стекла: 200+420+200x434 - 1 шт
 Уплотнительные шнуры:
 8x3 (или 6x2) - 200 мм
 Ø8 - 2600 мм
 Ø6 - 720 мм



Призматическая форма стекла



Топка Оптима 701Ш

Артикул: ТКТ-12



Мощность: 12 кВт

Масса нетто: 110 кг

Диам. дымохода: 200 мм

Подключение дымохода: верхнее

Термостойкие стекла: 615x395 - 1 шт

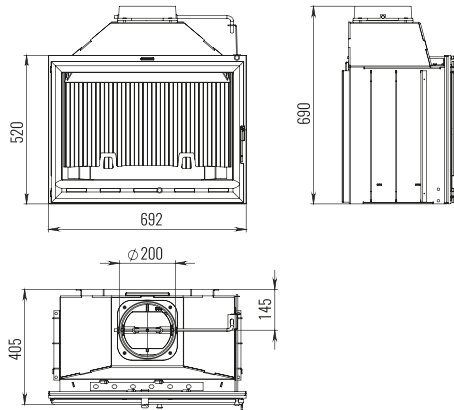
Уплотнительные шнуры:

8x3 (или 6x2) - 2000 мм

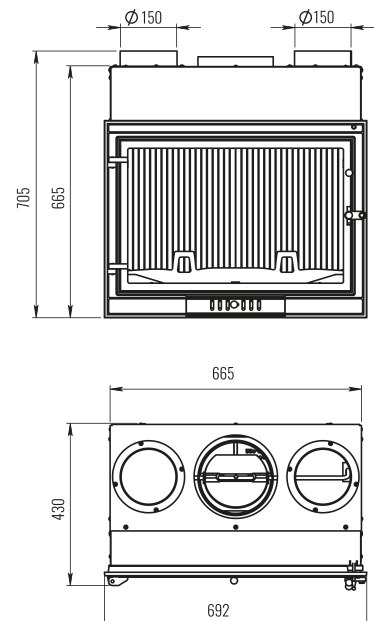
Ø8- 2200 мм

Ø10- 620 мм

Встроенная шибберная заслонка



Кожух для распределения горячего воздуха Оптима

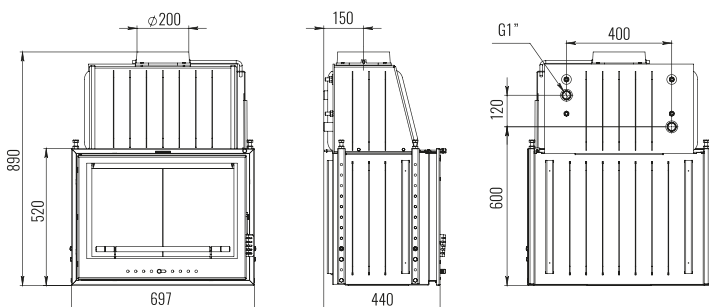


Масса нетто: 10 кг

Диам. патрубка: 150 мм

Топка Эльба Аква 700Ш

Артикул: ТКТВ-12-01



Мощность полная: 18 кВт
 Мощность водяного контура: 7 кВт
 Объем теплообменника: 12 л
 Материал теплообменника: сталь, 5 мм
 Теплообменник съемный
 Масса: 173 кг
 Диаметр дымохода: 200 мм
 Подключение дымохода: верхнее

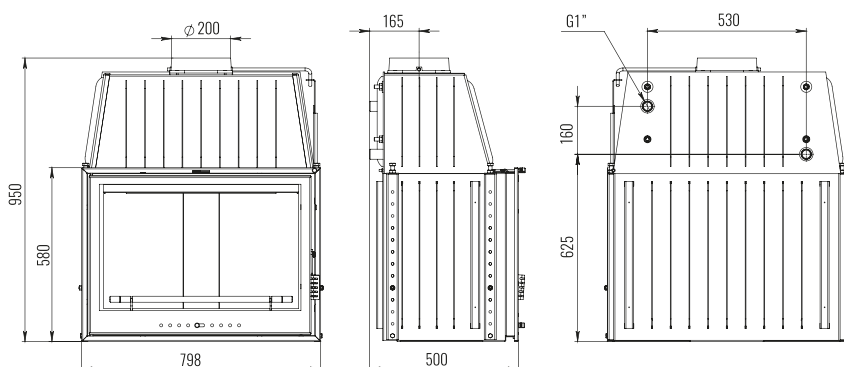
Термостойкие стекла: 590x380 - 1 шт
 Уплотнительные шнуры:
 8x3 (или 6x2) - 3820 мм
 Ø10 - 3420 мм
 Материал футеровки: шамот

Съемные регулируемые ножки
 в комплекте с топкой
 Встроенная шибберная заслонка



Топка Эльба Аква 800Ш

Артикул: ТКТВ-14-02



Мощность полная: 20 кВт
 Мощность водяного контура: 8 кВт
 Объем теплообменника: 22 л
 Материал теплообменника: сталь, 5 мм
 Теплообменник съемный
 Масса: 220 кг
 Диаметр дымохода: 200 мм
 Подключение дымохода: верхнее

Термостойкие стекла: 690x440 - 1 шт
 Уплотнительные шнуры:
 8x3 (или 6x2) - 4460 мм
 Ø10 - 3840 мм
 Материал футеровки: шамот

Съемные регулируемые ножки
 в комплекте с топкой
 Встроенная шибберная заслонка



Топка Оптима 701Ш Аква

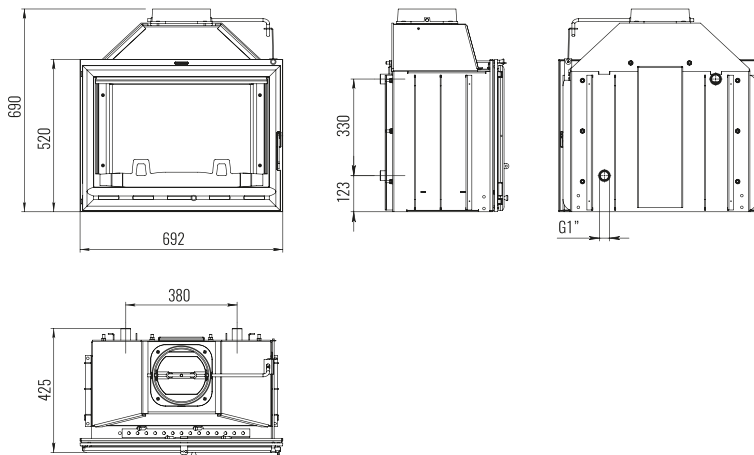
Артикул: ТКТВ-12-02



Мощность полная: 17 кВт
Мощность водяного контура: 7 кВт
Объем теплообменника: 10 л
Материал теплообменника: сталь, 5 мм
Теплообменник съемный
Масса: 120 кг
Диам. дымохода: 200 мм
Подключение дымохода: верхнее

Термостойкие стекла: 615x395 - 1 шт
Уплотнительные шнуры:
8x3 (или 6x2) - 2000 мм
Ø8- 2200 мм
Ø10- 620 мм
Материал футеровки: чугун

Встроенная шибберная заслонка



Подставка для топки Аврора 600



Габаритные размеры: 520x290x400 мм
Масса: 5 кг
Материал: сталь
Регулируется по высоте для удобства монтажа камина.
Разборная
Подходит для топок: Аврора 600

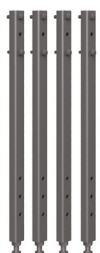
Подставка для топки Промо, Селеник, Аксиома



Габаритные размеры: 600x320x320 мм
Масса: 5кг
Материал: сталь
Регулируются по высоте для удобства монтажа камина
Разборная

Совместима со следующими топками:
Аксиома 700Ш, Промо700, Промо 700Ш,
Промо 715У, Промо 715Л, Промо 715П,
Селеник700М, Селеник700МШ

Комплект ножек для топки Оптима 701Ш



В комплекте 4 ножки

Подставка укороченная для топки Промо



Для установки топок в облицовки порталного типа
Диапазон регулировки высоты 160 - 230 мм
Подходит для топок: Аксиома 700Ш, Промо700,
Промо 700Ш, Промо 715У, Промо 715Л,
Промо 715П, Селеник700М, Селеник700МШ

Подставка для топки Фламбокс 800

Габаритные размеры:
570x330x170 мм
Масса: 10 кг
Материал: сталь
Разборная
Подходит для топок:
Фламбокс

**Подставка для топки
Призма 700, Призма 850**

Габаритные размеры:
660x310x320 мм
Масса: 5 кг
Материал: сталь
Регулируется по высоте для
удобства монтажа камина
Разборная
Подходит для топок: Призма 700,
Призма 700П, Призма 850П

**Подставка укороченная для
топки Камилла 700**

Для установки топок в облицовки
портального типа
Диапазон регулировки
высоты 160 - 230 мм
Подходит для топок:
Камилла 700, Камилла 700П,
Аврора 700, Панорама 700,
Панорама 700П,
Фортуна 700

**Подставка для топки Камилла 700,
Панорама 700, Фортуна**

Габаритные размеры:
570x320x320 мм
Масса: 5 кг
Материал: сталь
Регулируется по высоте для
удобства монтажа камина
Разборная
Подходит для топок: Камилла 700,
Камилла 700П, Аврора 700,
Панорама 700, Панорама 700П,
Фортуна 700

**Подставка для топки Камилла 800,
Панорама 800**

Габаритные размеры:
700x380x320 мм
Масса: 5 кг
Материал: сталь
Регулируется по высоте для
удобства монтажа камина
Разборная
Подходит для топок: Камилла 800,
Камилла 800П, Панорама 800П

Подставка для топки Камилла 700DF

Габаритные размеры:
630x380x320 мм
Масса: 5 кг
Материал: сталь
Регулируется по высоте для
удобства монтажа камина.
Подходит для топок:
Камилла DF700.

Подставка для топки Камилла 900П

Габаритные размеры:
810x400x340 мм
Масса: 5 кг
Материал: сталь
Регулируется по высоте для
удобства монтажа камина
Разборная
Подходит для топок:
Камилла 900П

Подставка для топки Камилла 800DF

Габаритные размеры:
670x380x350 мм
Масса: 5 кг
Материал: сталь
Регулируется по высоте для
удобства монтажа камина.
Подходит для топок: Камилла DF800.

Подставка для топки Камилла 1100П

Габаритные размеры:
1000x400x340 мм
Масса: 5 кг
Материал: сталь
Регулируется по высоте для
удобства монтажа камина.
Неразборная.
Подходит для топок:
Камилла 1100П

Удлинитель для подставок

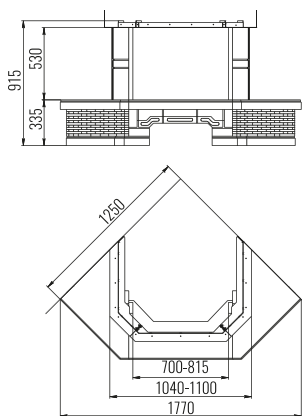
Для установки топок в облицовки НОТА, АККОРД,
РИТМ, УНИСОН, СОПРАНО, АЛЬТ, ПРЕСТО, АЛЛЕГРО,
а так же облицовки серии "Классика Камня".



Облицовки серии «Музыка огня»

Основным материалом большинства моделей серии «Музыка Огня» является камень Meta Stone™ (свидетельство на товарный знак No 269628), который изготовлен из экологически чистых составляющих компонентов (основа - мраморная крошка). Камень Meta Stone™ – уникальное техническое решение, он обладает особой прочностью и долговечностью, стойкостью к выцветанию, разработан специально для российского климата. Использование камня Meta Stone™ позволяет воплощать любые решения по форме и фактуре изделий. Часть облицовок «Музыка Огня» имеет детали из натуральных материалов. Облицовки серии «Музыка Огня» совместимы с топками Metafire, Eurokamin и Ardenfire. Сочетание архитектурного камня и натуральных материалов делает облицовки серии «Музыка Огня» оригинальными и неповторимыми.

Доступная роскошь



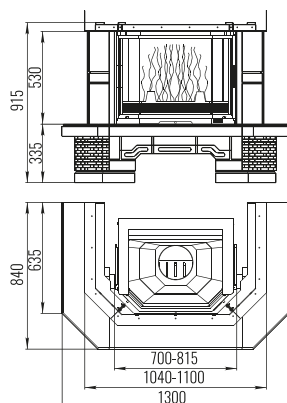
Акапелла 700-850

Тип: угловая.

Материал: камень META Stone™ (серо-белого цвета), кронштейн для кожуха сталь.

Подходит для топок: Призма 700, Призма 700П, Призма 850П, Рона 720Ш Призма.

Масса: 300 кг.



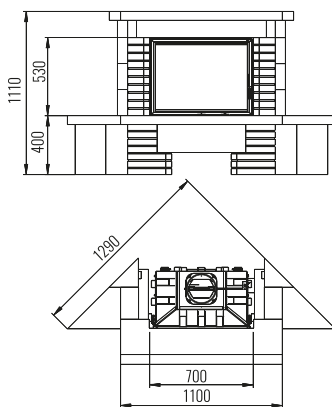
Гармония 700-850

Тип: пристенная.

камень META Stone™ (серо-белого цвета), кронштейн для кожуха сталь.

Подходит для топок: Призма 700, Призма 700П, Призма 850П, Рона 720Ш Призма.

Масса: 330 кг.

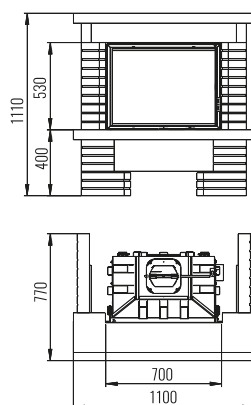


Аккорд 700

Тип: угловая.

Материал: камень META Stone™
(бежевого и терракотового цвета).

Подходит для топок: Аксиома 700Ш, Камилла 700, Камилла 700П, Оптима 701Ш, Оптима Аква 701Ш, Промо 700, Промо 700Ш, Селеник 700МШ, Рона 714Ш, Фортуна 714, Эльба 700Ш, Эльба 700П, Эльба 700Ш Аква.
Масса: 300 кг.

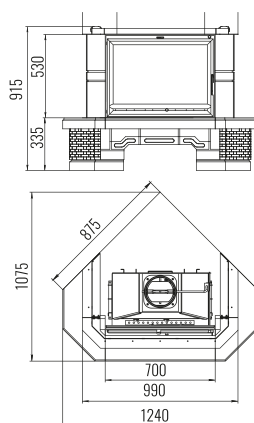


Нота 700

Тип: пристенная.

Материал: камень META Stone™
(бежевого и терракотового цвета).

Подходит для топок: Аксиома 700Ш, Камилла 700, Камилла 700П, Оптима 701Ш, Оптима Аква 701Ш, Промо 700, Промо 700Ш, Селеник 700МШ, Рона 714Ш, Фортуна 714, Эльба 700Ш, Эльба 700П, Эльба 700Ш Аква.
Масса: 290 кг.

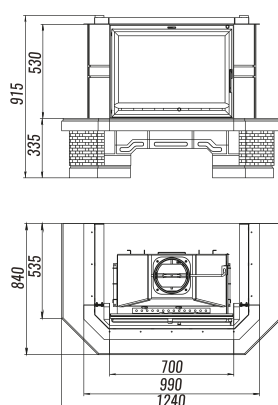


Акцент 700

Тип: угловая.

Материал: камень META Stone™ (серо-белого цвета),
кронштейн для кожуха сталь.

Подходит для топок: Аксиома 700Ш, Камилла 700, Камилла 700П, Оптима 701Ш, Оптима Аква 701Ш, Промо 700, Промо 700Ш, Селеник 700МШ, Рона 714Ш, Фортуна 714, Эльба 700Ш, Эльба 700П, Эльба 700Ш Аква.
Масса: 220 кг.

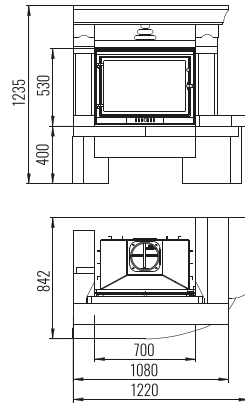


Мелодия 700

Тип: пристенная.

Материал: камень META Stone™ (серо-белого цвета),
кронштейн для кожуха сталь.

Подходит для топок: Аксиома 700Ш, Камилла 700, Камилла 700П, Оптима 701Ш, Оптима Аква 701Ш, Промо 700, Промо 700Ш, Селеник 700МШ, Рона 714Ш, Фортуна 714, Эльба 700Ш, Эльба 700П, Эльба 700Ш Аква.
Масса: 250 кг.



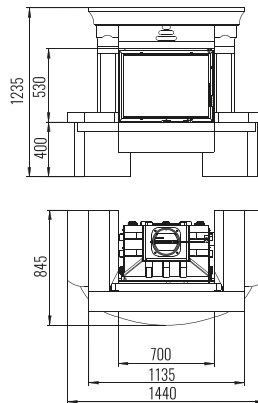
Аллегро 700 Правая Аллегро 700 Левая

Тип: пристенно-угловая.

Материал: камень META Stone™
(серо-белого и серого цвета).

Подходит для топок: Аксиома 700Ш, Камилла 700, Камилла 700П, Оптима 701Ш, Оптима Аква 701Ш, Промо 700, Промо 700Ш, Промо 715П/Л, Селеник 700МШ, Рона 714Ш, Фортуна 714, Эльба 700Ш, Эльба 700П, Эльба 700Ш Аква.

Масса: 400 кг.



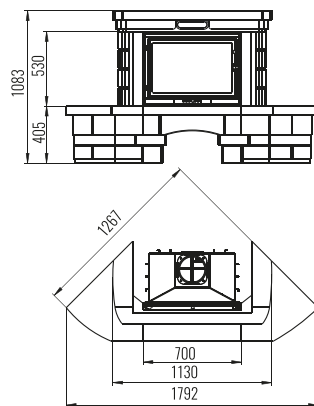
Престо 700

Тип: пристенная.

Материал: камень META Stone™
(серо-белого и серого цвета).

Подходит для топок: Аксиома 700Ш, Камилла 700, Камилла 700П, Оптима 701Ш, Оптима Аква 701Ш, Промо 700, Промо 700Ш, Промо 715П/Л, Промо 715У, Селеник 700МШ, Рона 714Ш, Фортуна 714, Эльба 700Ш, Эльба 700П, Эльба 700Ш Аква.

Масса: 530 кг.



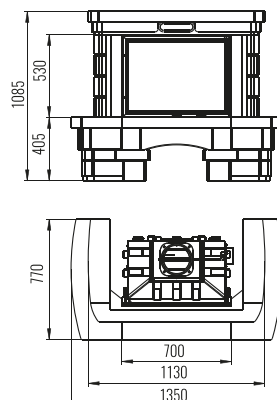
Альт 700

Тип: угловая.

Материал: камень META Stone™ (бежевого цвета).

Подходит для топок: Аксиома 700Ш, Камилла 700, Оптима 701Ш, Оптима Аква 701Ш, Промо 700, Промо 700Ш, Селеник 700МШ, Рона 714Ш, Фортуна 714, Эльба 700Ш, Эльба 700Ш Аква.

Масса: 320 кг.



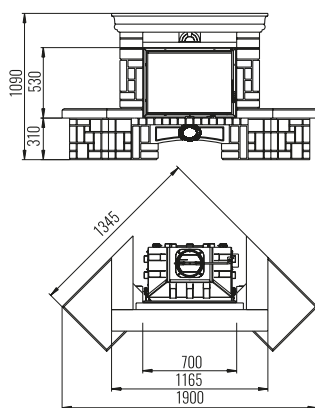
Сопрано 700

Тип: пристенная.

Материал: камень META Stone™ (бежевого цвета).

Подходит для топок: Аксиома 700Ш, Камилла 700, Оптима 701Ш, Оптима Аква 701Ш, Промо 700, Промо 700Ш, Селеник 700МШ, Рона 714Ш, Фортуна 714, Эльба 700Ш, Эльба 700Ш Аква.

Масса: 370 кг.



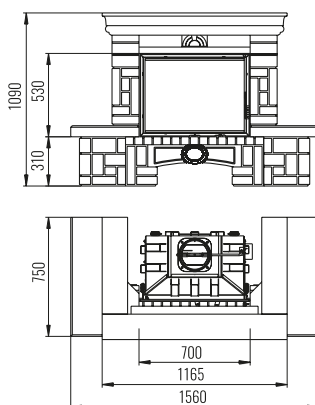
Ария 700

Тип: угловая.

Материал: камень META Stone™ (серо-белого цвета).

Подходит для топок: Аксиома 700Ш, Камилла 700, Камилла 700П, Оптима 701Ш, Оптима Аква 701Ш, Промо 700, Промо 700Ш, Селеник 700МШ, Рона 714Ш, Фортуна 714, Эльба 700Ш, Эльба 700П, Эльба 700Ш Аква.

Масса: 390 кг.



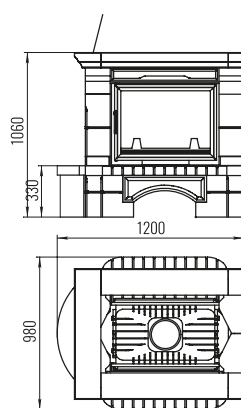
Соло 700

Тип: пристенная.

Материал: камень META Stone™ (серо-белого цвета).

Подходит для топок: Аксиома 700Ш, Камилла 700, Камилла 700П, Оптима 701Ш, Оптима Аква 701Ш, Промо 700, Промо 700Ш, Селеник 700МШ, Рона 714Ш, Фортуна 714, Эльба 700Ш, Эльба 700П, Эльба 700Ш Аква.

Масса: 430 кг.



Вальс 700

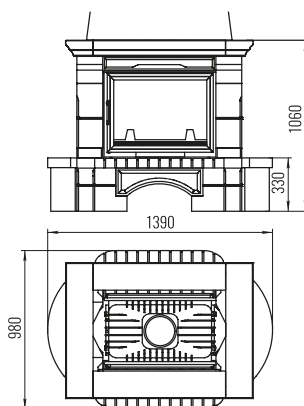
Тип: пристенно-центральная.

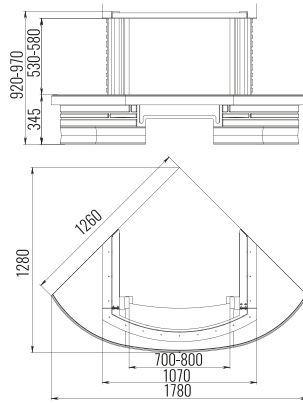
Материал: камень META Stone™ (серо-белого цвета).

Подходит для топок: Камилла 700DF.

Масса: 520 кг.

Может быть собрана в 2х вариантах: у стены или в центре помещения.





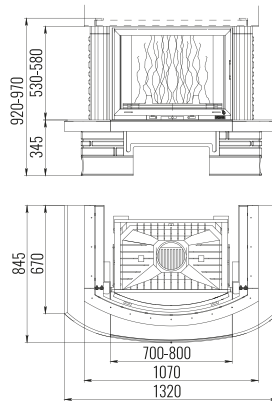
Ода 700-800

Тип: угловая.

Материал: камень META Stone™ (серо-белого цвета).

Подходит для топок: Панорама 700, Панорама 700П, Панорама 800П, Рона 710Ш Панорама.

Масса: 330 кг.



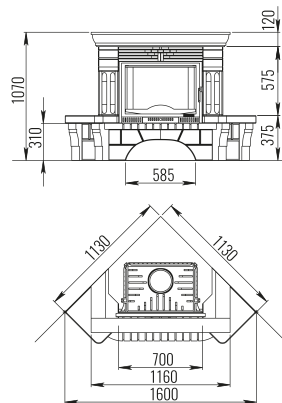
Рондо 700-800

Тип: пристенная.

Материал: камень META Stone™ (серо-белого цвета).

Подходит для топок: Панорама 700, Панорама 700П, Панорама 800П, Рона 710Ш Панорама

Масса: 310 кг.



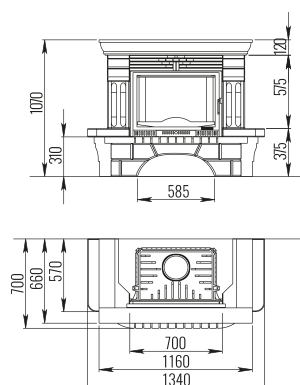
Октава 700

Тип: угловая.

Материал: камень META Stone™ (бежевого цвета).

Подходит для топок: Аксиома 700Ш, Камилла 700, Оптима 701Ш, Оптима Аква 701Ш, Промо 700, Промо 700Ш, Селеник 700МШ, Рона 714Ш, Фортуна 714, Эльба 700Ш, Эльба 700П, Эльба 700Ш Аква.

Масса: 280 кг.



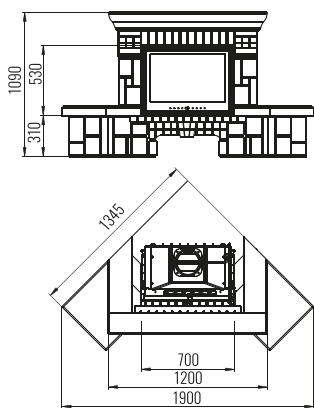
Соната 700

Тип: пристенная.

Материал: камень META Stone™ (бежевого цвета).

Подходит для топок: Аксиома 700Ш, Камилла 700, Оптима 701Ш, Оптима Аква 701Ш, Промо 700, Промо 700Ш, Селеник 700МШ, Рона 714Ш, Фортуна 714, Эльба 700Ш, Эльба 700П, Эльба 700Ш Аква.

Масса: 330 кг.



Опус 700

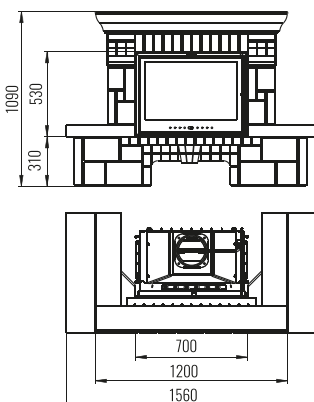
Тип: угловая.

Материал: камень META Stone™

(бежевого и терракотового цвета).

Подходит для топок: Аксиома 700Ш, Камилла 700, Камилла 700П, Оптима 701Ш, Оптима Аква 701Ш, Промо 700, Промо 700Ш, Селеник 700МШ, Рона 714Ш, Фортуна 714, Эльба 700Ш, Эльба 700П, Эльба 700Ш Аква.

Масса: 380 кг.



Брио 700

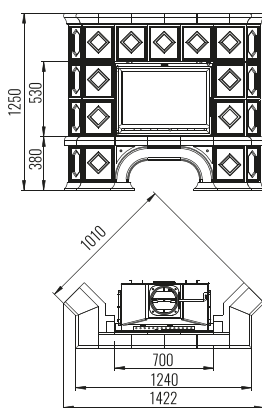
Тип: пристенная.

Материал: камень META Stone™

(бежевого и терракотового цвета).

Подходит для топок: Аксиома 700Ш, Камилла 700, Камилла 700П, Оптима 701Ш, Оптима Аква 701Ш, Промо 700, Промо 700Ш, Селеник 700МШ, Рона 714Ш, Фортуна 714, Эльба 700Ш, Эльба 700П, Эльба 700Ш Аква.

Масса: 430 кг.



Унисон 700

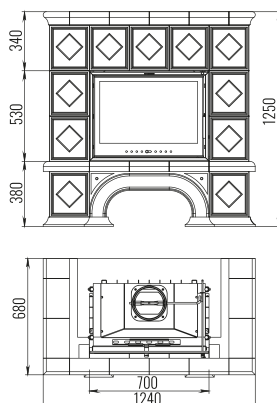
Тип: угловая.

Материал: камень META Stone™

(серо-белого и терракотового цвета).

Подходит для топок: Аксиома 700Ш, Камилла 700, Камилла 700П, Оптима 701Ш, Оптима Аква 701Ш, Промо 700, Промо 700Ш, Селеник 700МШ, Рона 714Ш, Фортуна 714, Эльба 700Ш, Эльба 700П, Эльба 700Ш Аква.

Масса: 300 кг.



Ритм 700

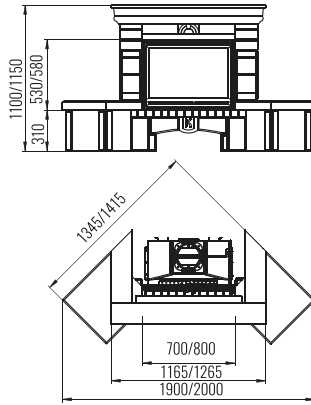
Тип: пристенная.

Материал: камень META Stone™

(серо-белого и терракотового цвета).

Подходит для топок: Аксиома 700Ш, Камилла 700, Камилла 700П, Оптима 701Ш, Оптима Аква 701Ш, Промо 700, Промо 700Ш, Селеник 700МШ, Рона 714Ш, Фортуна 714, Эльба 700Ш, Эльба 700П, Эльба 700Ш Аква.

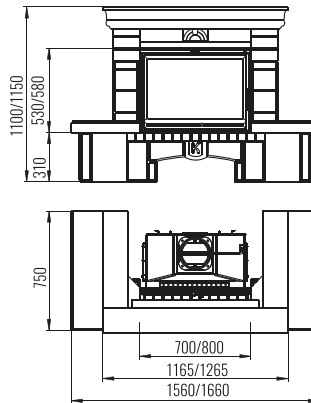
Масса: 340 кг.



Элегия (император) 700 Элегия (император) 800

Тип: угловая.

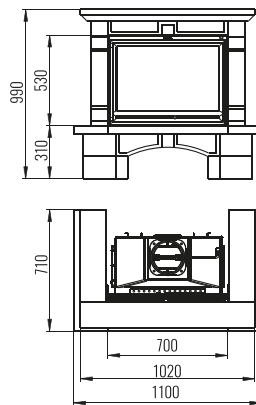
Материал: камень META Stone™ (серо-белого цвета), натуральный полированный мрамор (коричневого цвета).
ЭЛЕГИЯ (император) 700 подходит для топок: Аксиома 700Ш, Камилла 700, Камилла 700П, Оптима 701Ш, Оптима Аква 701Ш, Промо 700, Промо 700Ш, Селеник 700МШ, Рона 714Ш, Фортуна 714, Эльба 700Ш, Эльба 700П, Эльба 700Ш Аква.
ЭЛЕГИЯ (император) 800 подходит для топок: Камилла 800, Камилла 800П, Эльба 800Ш, Эльба 800П, Эльба 800Ш Аква.
Масса: 370 кг/380 кг.



Ноктюрн (император) 700

Тип: пристенная.

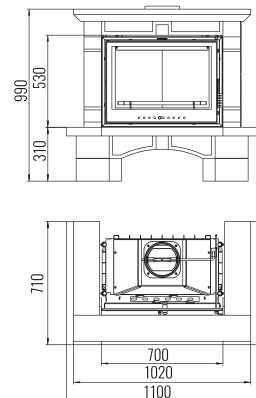
Материал: камень META Stone™ (серо-белого цвета), натуральный полированный мрамор (коричневого цвета).
ЭЛЕГИЯ (император) 700 подходит для топок: Аксиома 700Ш, Камилла 700, Камилла 700П, Оптима 701Ш, Оптима Аква 701Ш, Промо 700, Промо 700Ш, Селеник 700МШ, Рона 714Ш, Фортуна 714, Эльба 700Ш, Эльба 700П, Эльба 700Ш Аква.
ЭЛЕГИЯ (император) 800 подходит для топок: Камилла 800, Камилла 800П, Эльба 800Ш, Эльба 800П, Эльба 800Ш Аква.
Масса: 420 кг/450 кг.



Лиара 700

Тип: пристенная.

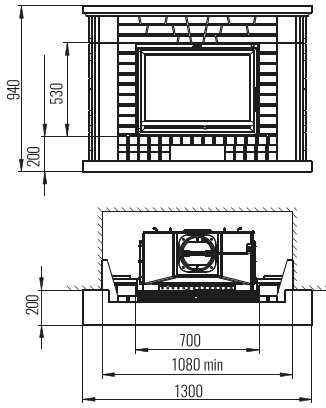
Материал: камень META Stone™ (бежевого цвета), вставки в боковые панели выполнены из пеноблока (подготовлены для последующей отделки).
Подходит для топок: Аксиома 700Ш, Камилла 700, Оптима 701Ш, Оптима Аква 701Ш, Промо 700, Промо 700Ш, Селеник 700МШ, Рона 714Ш, Фортуна 714, Эльба 700Ш, Эльба 700Ш Аква.
Масса: 180 кг.
Может использоваться любая отделка боковых панелей, толщина материала не более 30 мм, материал наносится на вставки из пеноблока (отделочный материал в комплект не входит)



Лиара 700 кантри

Тип: пристенная.

Материал: камень META Stone™ (бежевого цвета).
Подходит для топок: Аксиома 700Ш, Камилла 700, Оптима 701Ш, Оптима Аква 701Ш, Промо 700, Промо 700Ш, Селеник 700МШ, Рона 714Ш, Фортуна 714, Эльба 700Ш, Эльба 700Ш Аква.
Масса: 230 кг.



Симфония 700

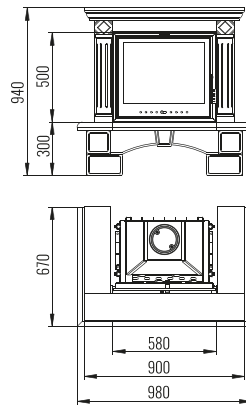
Тип: пристенная.

Материал: камень META Stone™ (бежевого и терракотового цвета).

Подходит для топок: Аксиома 700Ш, Камилла 700, Камилла 700П, Оптима 701Ш, Оптима Аква 701Ш, Промо 700, Промо 700Ш, Селеник 700МШ, Рона 714Ш, Фортуна 714, Эльба 700Ш, Эльба 700П, Эльба 700Ш Аква.

Масса: 190 кг.

Облицовки под 600е топки



Муза 600

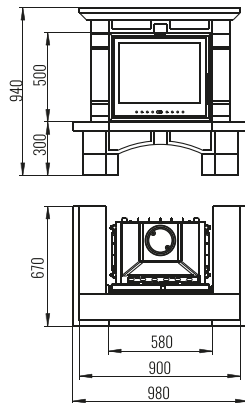
Тип: пристенная.

Материал: камень META Stone™ (бежевого цвета), вставки в боковые панели выполнены из пеноблока (подготовлены для последующей отделки).

Подходит для топок: Аврора 600, Эльба 609.

Масса: 170 кг.

Может использоваться любая отделка боковых панелей, толщина материала не более 30 мм, материал наносится на вставки из пеноблока (отделочный материал в комплект не входит)



Ли́ра 600

Тип: пристенная.

Материал: камень META Stone™ (бежевого цвета), вставки в боковые панели выполнены из пеноблока (подготовлены для последующей отделки).

Подходит для топок: Аврора 600, Эльба 609.

Масса: 170 кг.

Может использоваться любая отделка боковых панелей, толщина материала не более 30 мм, материал наносится на вставки из пеноблока (отделочный материал в комплект не входит)

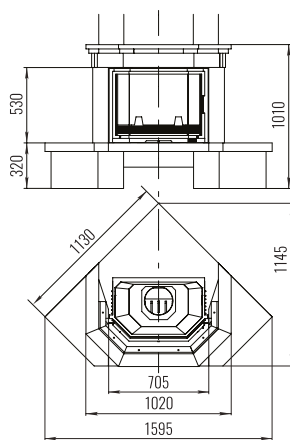


Облицовки серии «Европа»

Каминные облицовки серии «Европа» – выполнены из натурального мрамора бежевого и бежево-коричневого цветов. Основная особенность серии – зеркальная полировка поверхностей деталей. Облицовки серии «Европа» совместимы с топками Metafire, Eurokamin и Ardenfire.

Философия серии «Европа» - форма определяется функцией. Серию отличают ясные лаконичные и законченные формы.

Уважаемые покупатели! Причудливые узоры или равномерный оттенок поверхности мрамора (гранита, известняка, травертина, доломита) создавались природой тысячелетиями. Каждая деталь из натурального камня имеет свой единственный неповторимый рисунок, поэтому камень может отличаться от представленных фото. Наличие различных жилок, вкраплений, трещинок, кристаллов, каверн, точек, пятен, дырочек, раковин, внутренних инородных включений - всё это придает готовому изделию неповторимость, подчеркивает натуральность камня и не является браком. Различная степень зеркальности полировки мрамора и мраморизованного известняка так же не является браком (так как она не определена ГОСТом).



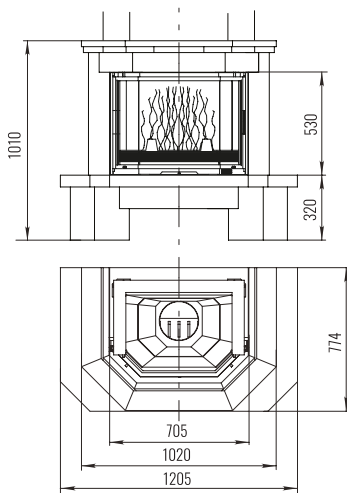
Андорра 700

Тип: угловая

Материал: натуральный полированный мрамор (бежевого и бежево-коричневого цвета)

Подходит для топок: Призма 700, Призма 700П, Рона 720Ш Призма

Масса: 160 кг



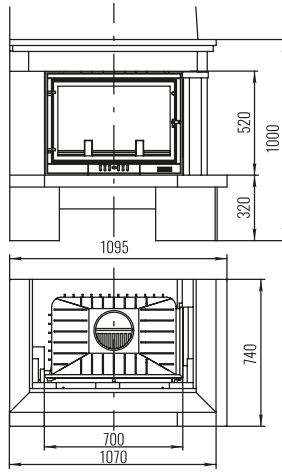
Малага 700

Тип: пристенная

Материал: натуральный полированный мрамор (бежевого и бежево-коричневого цвета)

Подходит для топок: Призма 700, Призма 700П, Рона 720Ш Призма

Масса: 170 кг



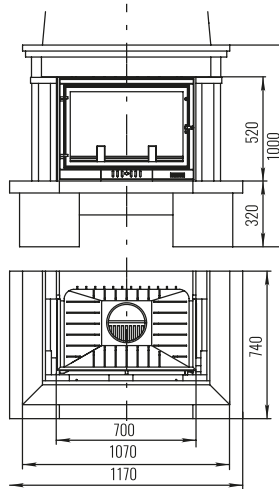
Арагон 715 П/Л

Тип: пристенно-угловая

Материал: натуральный полированный мрамор (бежевого и бежево-коричневого цвета)

Подходит для топок: Промо 715П/Л

Масса: 140 кг



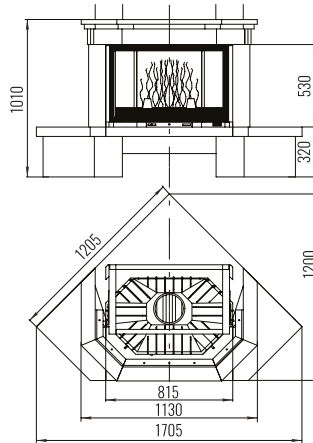
Неаполь 715 У

Тип: пристенная

Материал: натуральный полированный мрамор (бежевого и бежево-коричневого цвета)

Подходит для топок: Промо 715У

Масса: 165 кг



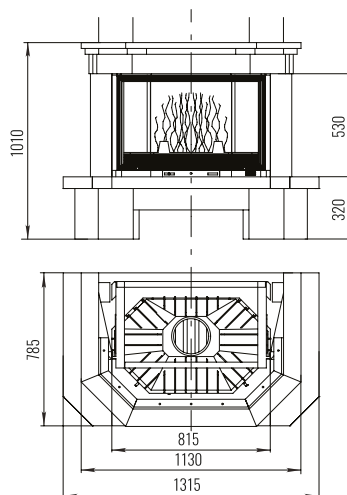
Оберне 850

Тип: угловая

Материал: натуральный полированный мрамор (бежевого и бежево-коричневого цвета)

Подходит для топок: Призма 850П

Масса: 170 кг



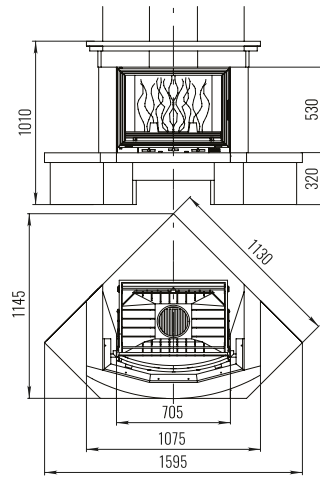
Кёльн 850

Тип: пристенная

Материал: натуральный полированный мрамор (бежевого и бежево-коричневого цвета)

Подходит для топок: Призма 850П

Масса: 170 кг



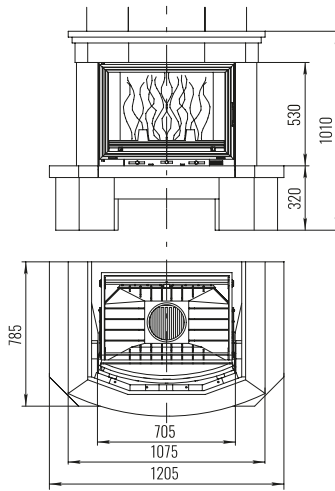
Орлеан 700

Тип: угловая

Материал: натуральный полированный мрамор
(бежевого и бежево-коричневого цвета)

Подходит для топок: Панорама 700, Панорама 700П,
Рона 710Ш Панорама

Масса: 175 кг



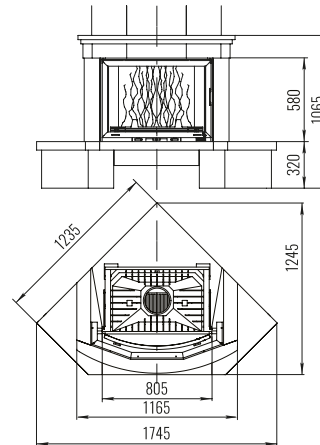
Палермо 700

Тип: пристенная

Материал: натуральный полированный мрамор
(бежевого и бежево-коричневого цвета)

Подходит для топок: Панорама 700, Панорама 700П,
Рона 710Ш Панорама

Масса: 185 кг



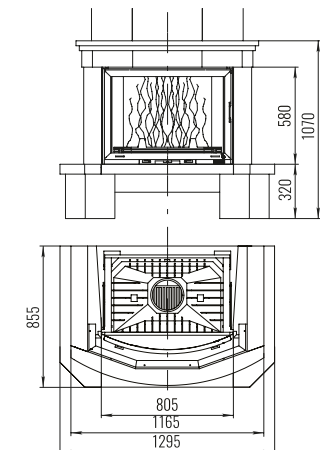
Орлеан 800

Тип: угловая

Материал: натуральный полированный мрамор
(бежевого и бежево-коричневого цвета)

Подходит для топок: Панорама 800П

Масса: 200 кг



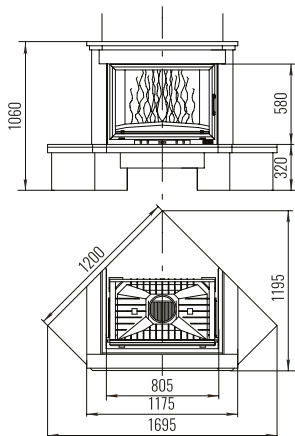
Палермо 800

Тип: пристенная

Материал: натуральный полированный мрамор
(бежевого и бежево-коричневого цвета)

Подходит для топок: Панорама 800П

Масса: 205 кг



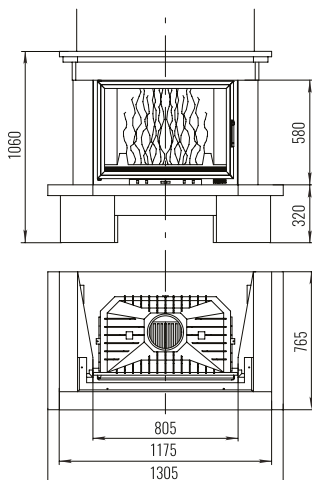
Осло 800

Тип: угловая

Материал: натуральный полированный мрамор
(бежевого и бежево-коричневого цвета)

Подходит для топок: Камилла 800, Камилла 800П,
Эльба 800Ш, Эльба Аква 800Ш, Эльба 800П

Масса: 175 кг



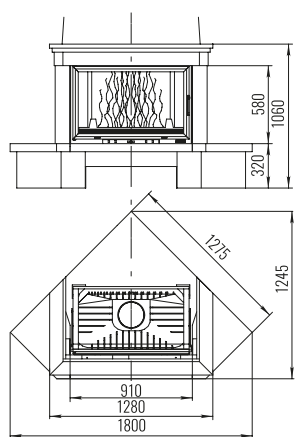
Верона 800

Тип: пристенная

Материал: натуральный полированный мрамор
(бежевого и бежево-коричневого цвета)

Подходит для топок: Камилла 800, Камилла 800П,
Эльба 800Ш, Эльба Аква 800Ш, Эльба 800П

Масса: 190 кг



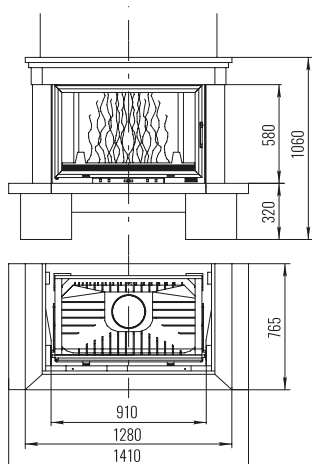
Осло 900

Тип: угловая

Материал: натуральный полированный мрамор
(бежевого и бежево-коричневого цвета)

Подходит для топок: Камилла 900П

Масса: 180 кг



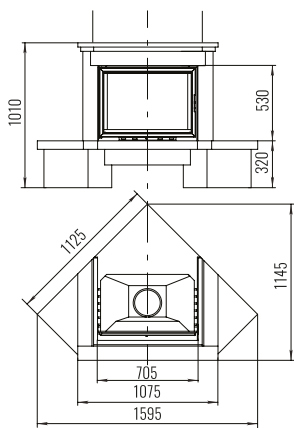
Верона 900

Тип: пристенная

Материал: натуральный полированный мрамор
(бежевого и бежево-коричневого цвета)

Подходит для топок: Камилла 900П

Масса: 190 кг

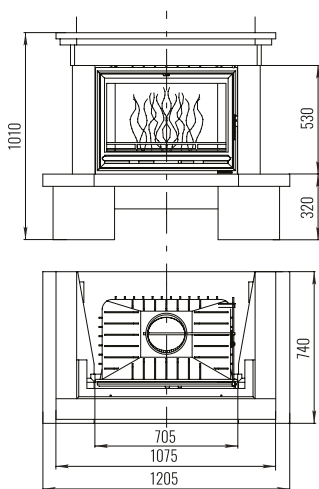


Эльзас 700

Тип: угловая

Материал: натуральный полированный мрамор (бежевого и бежево-коричневого цвета)

Подходит для топок: Аксиома 700Ш, Камилла 700, Камилла 700П, Оптима 701Ш, Оптима Аква 701Ш, Промо 700, Промо 700Ш, Фортуна 714, Селеник 700МШ, Рона 714Ш, Эльба 700Ш, Эльба 700П, Эльба Аква 700Ш
Масса: 165кг

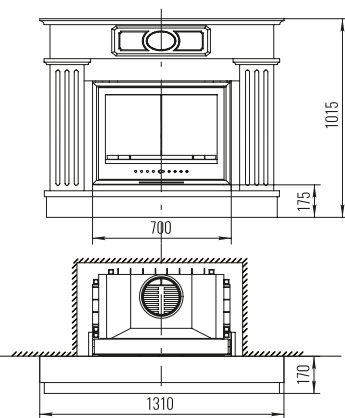


Тулуза 700

Тип: пристенная

Материал: натуральный полированный мрамор (бежевого и бежево-коричневого цвета)

Подходит для топок: Аксиома 700Ш, Камилла 700, Камилла 700П, Оптима 701Ш, Оптима Аква 701Ш, Промо 700, Промо 700Ш, Фортуна 714, Селеник 700МШ, Рона 714Ш, Эльба 700Ш, Эльба 700П, Эльба Аква 700Ш
Масса: 175 кг

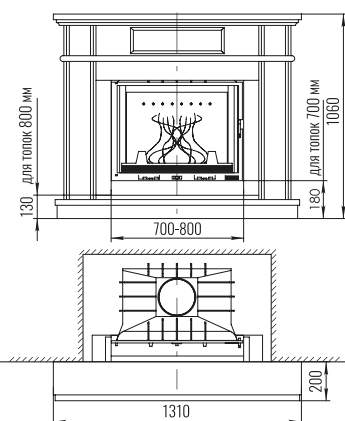


Амстердам 700

Тип: пристенная

Материал: натуральный полированный мрамор (бежевого и бежево-коричневого цвета)

Подходит для топок: Аксиома 700Ш, Камилла 700, Камилла 700П, Оптима 701Ш, Оптима Аква 701Ш, Промо 700, Промо 700Ш, Селеник 700МШ, Фортуна 714, Эльба 700П, Эльба 700Ш, Эльба 700Ш Аква, Рона 714Ш
Масса: 105 кг

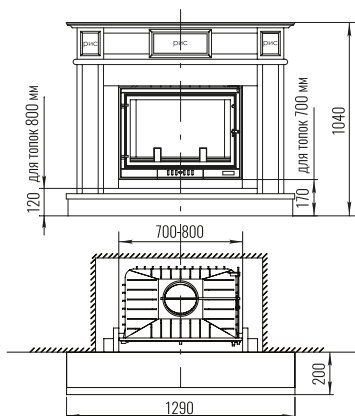


Валенсия 700-800

Тип: пристенная

Материал: натуральный полированный мрамор (бежевого и коричневого цвета)

Подходит для топок: Аксиома 700Ш, Камилла 700, Камилла 700П, Камилла 800, Камилла 800П, Оптима 701Ш, Оптима Аква 701Ш, Промо 700, Промо 700Ш, Селеник 700МШ, Фортуна 714, Эльба 700П, Эльба 700Ш, Эльба 700Ш Аква, Эльба 800П, Эльба 800Ш, Эльба 800Ш Аква, Рона 714Ш
Масса: 170 кг



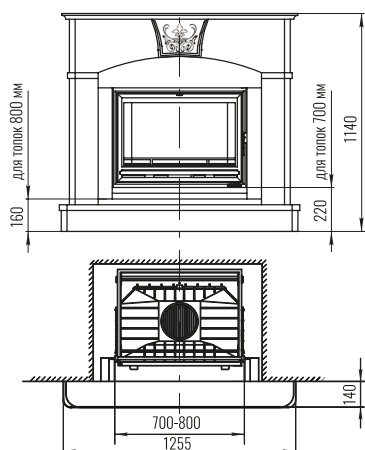
Вена 700-800

Тип: пристенная

Материал: натуральный полированный мрамор (бежевого и коричневого цвета)

Подходит для топок: Аксиома 700Ш, Камилла 700, Камилла 700П, Камилла 800, Камилла 800П, Оптима 701Ш, Оптима Аква 701Ш, Промо 700, Промо 700Ш, Селеник 700МШ, Фортуна 714, Эльба 700П, Эльба 700Ш, Эльба 700Ш Аква, Эльба 800П, Эльба 800Ш, Эльба 800Ш Аква, Рона 714Ш

Масса: 140 кг



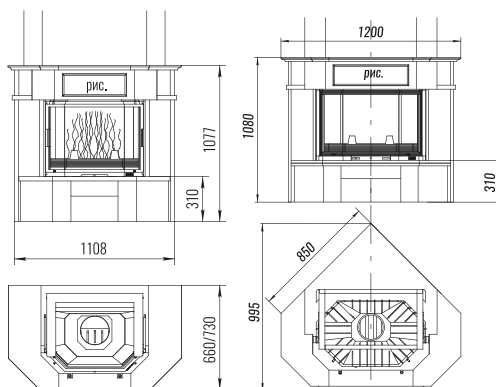
Прага 700-800

Тип: пристенная

Материал: натуральный полированный мрамор (бежевого и серого цвета)

Подходит для топок: Аксиома 700Ш, Камилла 700, Камилла 700П, Камилла 800, Камилла 800П, Оптима 701Ш, Оптима Аква 701Ш, Промо 700, Промо 700Ш, Селеник 700МШ, Фортуна 714, Эльба 700П, Эльба 700Ш, Эльба 700Ш Аква, Эльба 800П, Эльба 800Ш, Эльба 800Ш Аква, Рона 714Ш

Масса: 140 кг



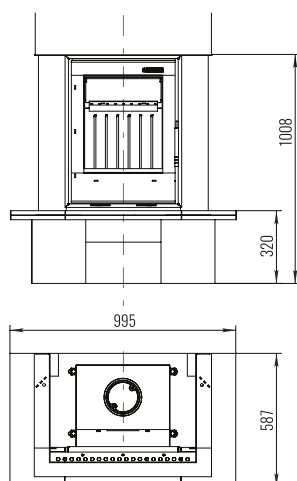
Женева 700 Женева 700 угловая

Тип: пристенная/угловая

Материал: натуральный полированный мрамор (бежевого и коричневого цвета)

Подходит для топок: Призма 700, Призма 700П, Рона 720Ш Призма

Масса: 180 кг



Толедо 508

Тип: пристенная

Материал: натуральный полированный мрамор (бежевого цвета), кронштейн для кожуха сталь

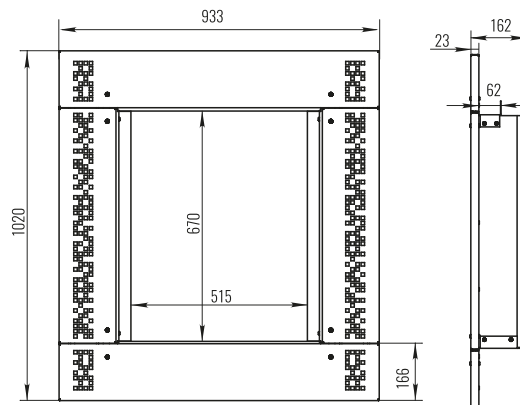
Подходит для топок: Тахо 508

Масса: 90 кг

METALDESIGN

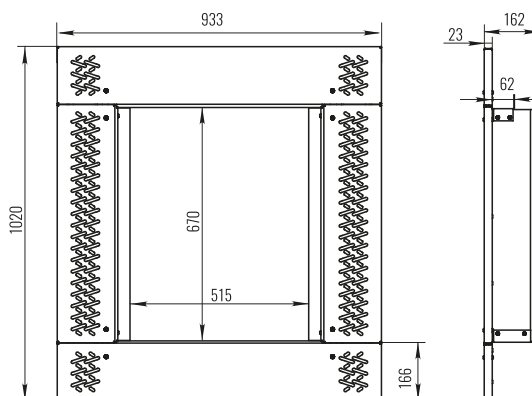
Новое направление Группы Мета. Основной материал серии – вырезанный на лазерных и координатно-пробивных станках стальной лист. Главная идея – лёгкость самостоятельной сборки и установки. Доступность серии заключается в использовании не дорогих материалов и технологий. Сейчас серия состоит из настенных рамок, дровниц и наборов для ухода за камином. В будущем Группа Мета планирует увеличить ассортимент, добавив в направление облицовки из смешанных деталей (сталь и мрамор).

рамка Пиксель 508



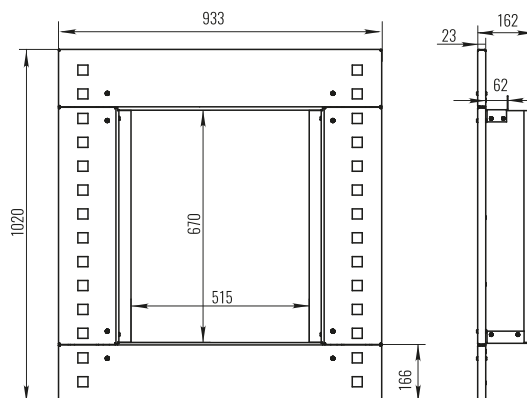
Тип: рамка
Материал: сталь 1,5 мм
Вес: 19 кг
Подходит для ТАХО 508

рамка Орнамент 508



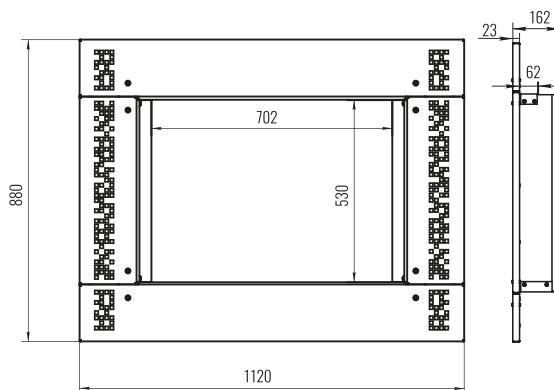
Тип: рамка
Материал: сталь 1,5 мм
Вес: 19 кг
Подходит для ТАХО 508

рамка Кадр 508



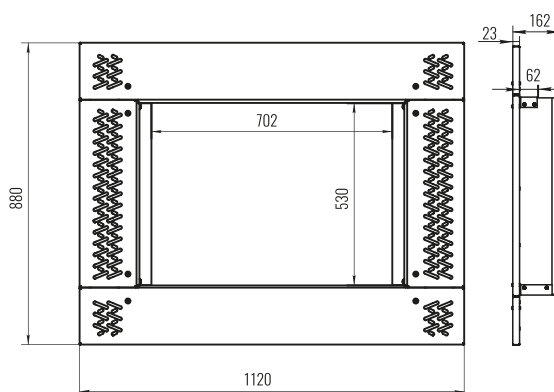
Тип: рамка
Материал: сталь 1,5 мм
Вес: 19 кг
Подходит для ТАХО 508

рамка Пиксель 700



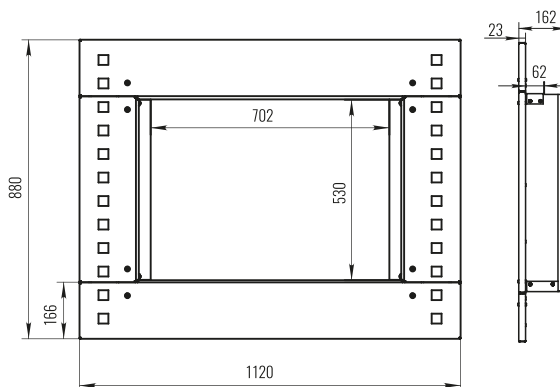
Тип: рамка
 Материал: сталь 1,5 мм
 Вес: 20 кг.
 Подходит для топок
 шириной 692-700 мм,
 высотой 520-530 мм

рамка Орнамент 700



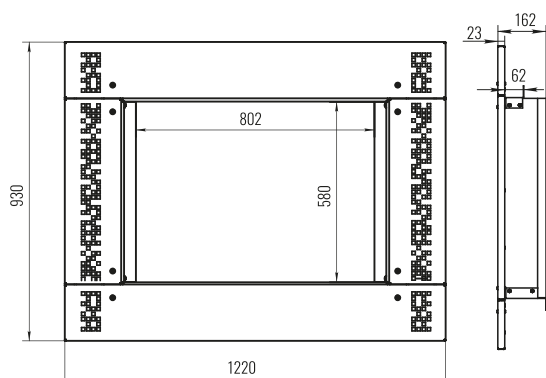
Тип: рамка
 Материал: сталь 1,5 мм
 Вес: 20 кг
 Подходит для топок
 шириной 692-700 мм,
 высотой 520-530 мм

рамка Кадр 700



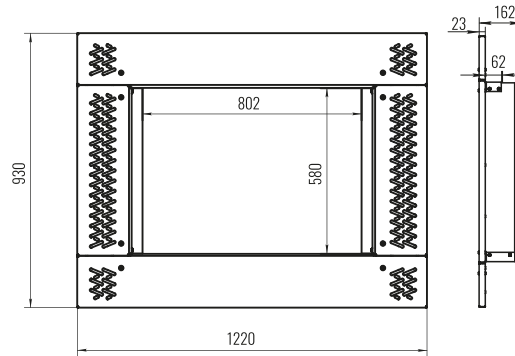
Тип: рамка
 Материал: сталь 1,5 мм
 Вес: 20 кг
 Подходит для топок
 шириной 692-700 мм,
 высотой 520-530 мм

рамка Пиксель 800



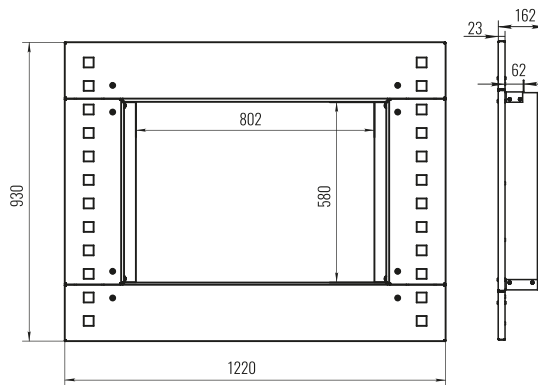
Тип: рамка
 Материал: сталь 1,5 мм
 Вес: 21 кг
 Подходит для топок
 шириной 798-802 мм,
 высотой 580 мм

рамка Орнамент 800



Тип: рамка
 Материал: сталь 1,5 мм
 Вес: 21 кг
 Подходит для топок шириной 798-802 мм, высотой 580 мм

рамка Кадр 800



Тип: рамка
 Материал: сталь 1,5 мм
 Вес: 21 кг
 Подходит для топок шириной 798-802 мм, высотой 580 мм

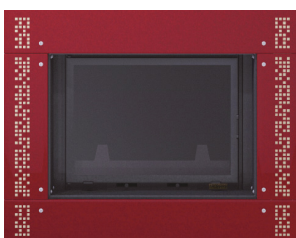
Рамка состоит из двух частей:

- Внутренний адаптер для безопасной установки топки внутри короба. Является основой для декоративной рамки. Окрашена чёрной термостойкой краской CERTA.
- Декоративная рамка

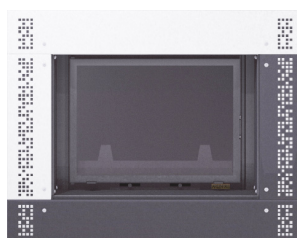
Накладка из металла с рисунком. Легко устанавливается на внутренний адаптер. Окрашена порошковой краской. (температурной стойкостью 200 градусов).

Возможно окрашивание декоративной рамки и вставок в любом сочетании цветов, по индивидуальному заказу.

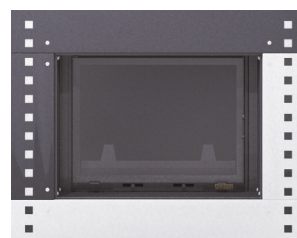
ВАРИАНТЫ ЦВЕТА:



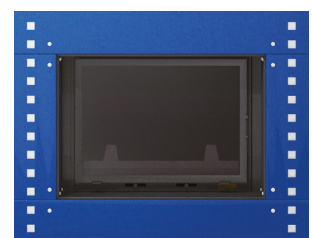
бордовый глянец + бежевый глянец



белый текстура + чёрный текстура



белый текстура + чёрный текстура

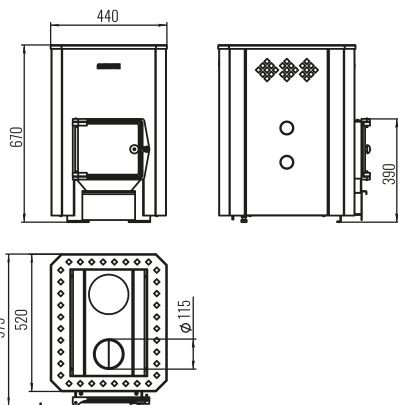


синий глянец + белый глянец

Банные печи

Терма 16

Артикул: ПБ-16

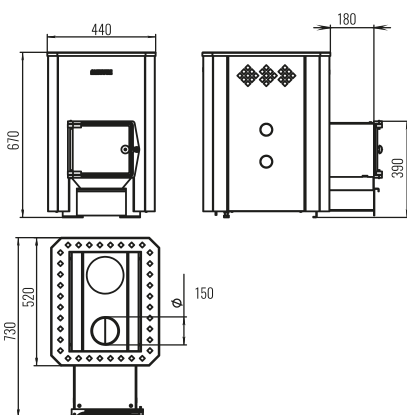


Объем парной: 8-18 м³
 Масса: 67 кг
 Масса камней: 50 кг
 Диаметр дымохода: 115 мм
 Материал: сталь,чугун



Терма 16Т

Артикул: ПБ-16Т

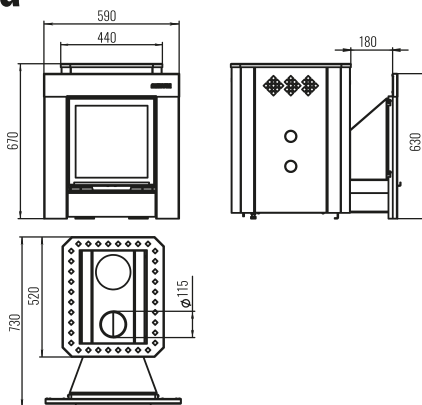


Объем парной: 8-18 м³
 Масса: 71 кг
 Масса камней: 50 кг
 Диаметр дымохода: 115 мм
 Материал: сталь,чугун



Терма 16Т Витра

Артикул: ПБ-16ТС

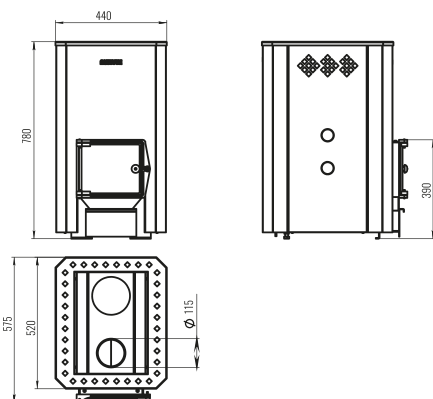


Объем парной: 8-18 м³
 Масса: 76 кг
 Масса камней: 50 кг
 Диаметр дымохода: 115 мм
 Материал: сталь
 Термостойкие стекла: 330x330 - 1 шт
 Уплотнительные шнуры:
 8x3 (или 6x2) - 1500 мм



Терма 20

Артикул: ПБ-20

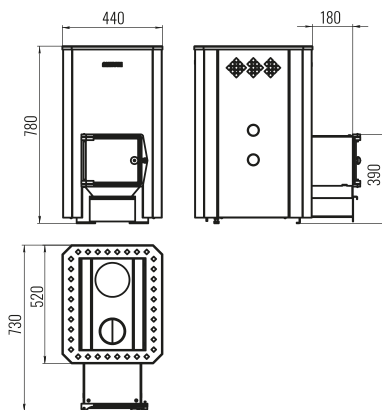


Объем парной: 12-24 м³
 Масса: 75 кг
 Масса камней: 50 кг
 Диаметр дымохода: 115 мм
 Материал: сталь,чугун



Терма 20Т

Артикул: ПБ-20Т

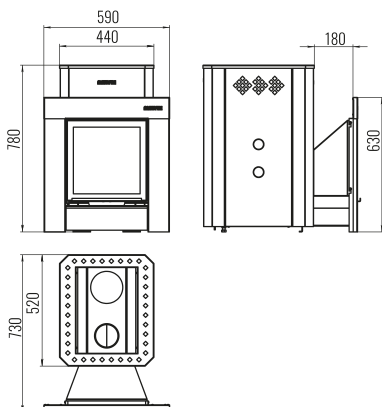


Объем парной: 12-24 м³
 Масса: 78 кг
 Масса камней: 50 кг
 Диаметр дымохода: 115 мм
 Материал: сталь, чугун



Терма 20Т Витра

Артикул: ПБ-20ТС

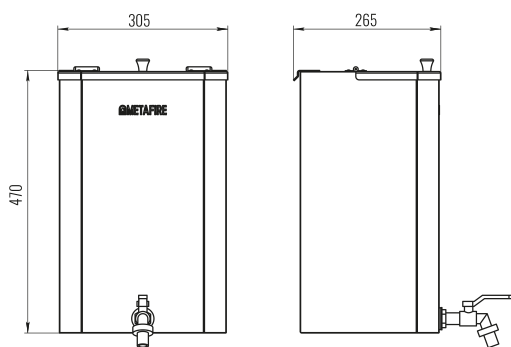


Объем парной: 12-24 м³
 Масса: 81 кг
 Масса камней: 50 кг
 Диаметр дымохода: 115 мм
 Материал: сталь
 Термостойкие стекла:
 330x330 мм - 1 шт
 Уплотнительные шнуры:
 8x3 (или 6x2) - 1500 мм



Бак для нагрева воды для печей Терма 16

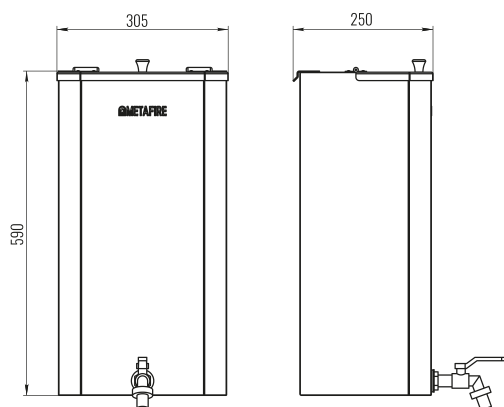
Артикул: ББ-35



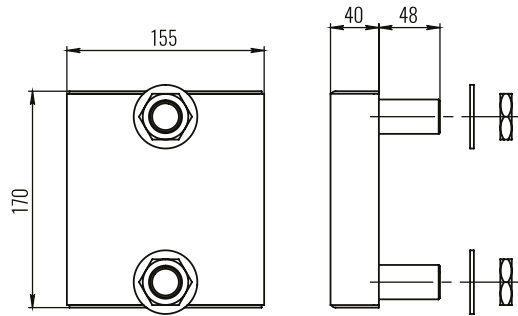
Масса: 4,8 кг
 Объем: 35 л
 Материал: нержавеющая сталь
 Предназначен для нагрева воды для
 умывания и приёма душа
 Совместим с банными печами METAFIRE: Терма 16,
 Терма 16Т, Терма 16Т Витра

Бак для нагрева воды для печей Терма 20

Артикул: ББ-40



Масса: 5,5 кг
 Объем: 40 л
 Материал: нержавеющая сталь
 Предназначен для нагрева воды для
 умывания и приёма душа
 Совместим с банными печами METAFIRE: Терма 20,
 Терма 20Т, Терма 20Т Витра



Масса: 1,7 кг

Объем: 1 л

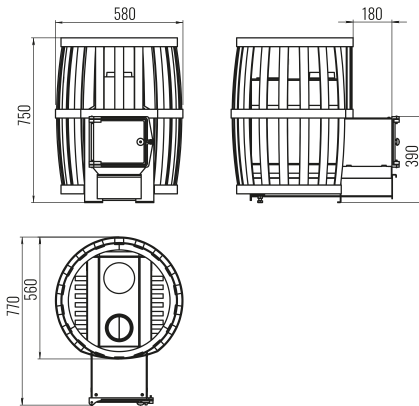
Материал: нержавеющая сталь

Предназначен для нагрева воды для умывания и приёма душа.

Рекомендуется использовать с банными печами METAFIRE Терма (всех модификаций)

Бочка 16Т

Артикул: ПБ-16Т



Объем парной: 8-18 м³

Масса: 75 кг

Масса камней: 150 кг

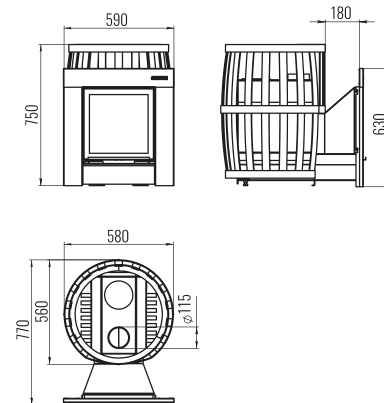
Диаметр дымохода: 115 мм

Материал: сталь, чугун



Бочка 16Т Витра

Артикул: ПБ-16ТС



Объем парной: 8-18 м³

Масса: 80 кг

Масса камней: 150 кг

Диаметр дымохода: 115 мм

Материал: сталь

Термостойкие стекла:

330x330 мм - 1 шт

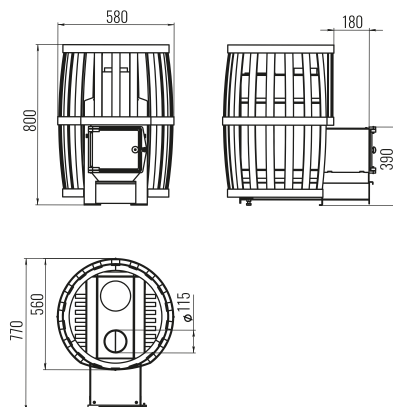
Уплотнительные шнуры:

8x3 (или 6x2) - 1500 мм



Бочка 20Т

Артикул: ПБ-20Т



Объем парной: 12-24 м³

Масса: 81 кг

Масса камней: 150 кг

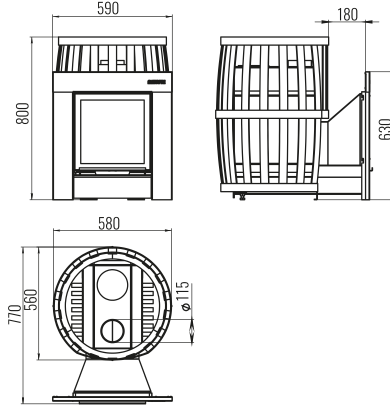
Диаметр дымохода: 115 мм

Материал: сталь, чугун



Бочка 20Т Витра

Артикул: ПБ-16ТС



Объем парной: 12-24 м³

Масса печи: 84 кг

Масса камней: 150 кг

Диам. дымохода: 115 мм

Материал: сталь

Термостойкие стекла: 330x330 мм - 1 шт

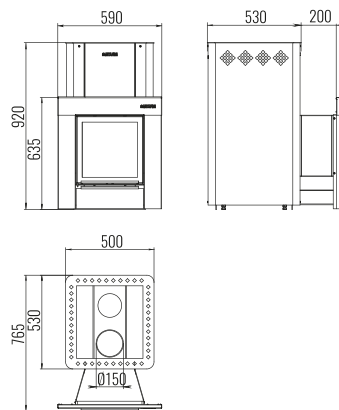
Уплотнительные шнуры:

8x3 (или 6x2) - 1500 мм



Алтай 27

Артикул: ПБ-27Т



Объем парной: 15-27 м³

Масса печи: 110 кг

Масса камней: 65 кг

Диам. дымохода: 150 мм

Материал: сталь

Термостойкие стекла: 330x330 мм - 1 шт

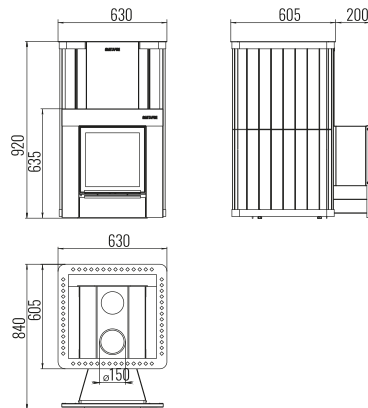
Уплотнительные шнуры:

8x3 (или 6x2) - 1500 мм



Сахалин 27

Артикул: ПБ-27ТС



Объем парной: 15-27 м³

Масса печи: 120 кг

Масса камней: 230 кг

Диам. дымохода: 150 мм

Материал: сталь

Термостойкие стекла: 330x330 мм - 1 шт

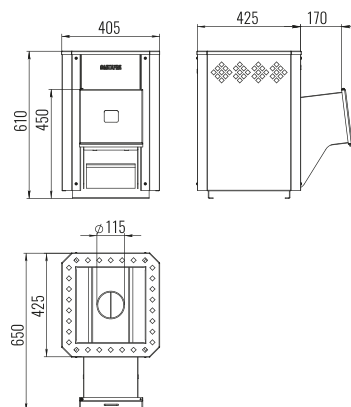
Уплотнительные шнуры:

8x3 (или 6x2) - 1500 мм



Находка 12

Артикул: ПБ-12Т



Объем парной: 4-9 м³

Масса печи: 40 кг

Масса камней: 30 кг

Диам. дымохода: 115 мм

Материал: сталь

Термостойкие стекла:

76x66 - 1 шт

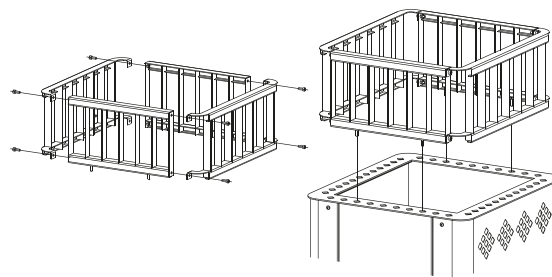


Сетка для камней СК-01



Сетки СК-01 и СК-02 предназначены для увеличения объема каменки банных печей METAFIRE. Монтируются на банную печь до засыпки камней в каменку. Если сетка монтируется на печь с уже наполненной каменкой, необходимо вынуть часть камней, чтобы обеспечить возможность крепления сетки.

Сетка для камней СК-02



Сетка СК-01
Глубина: 492 мм
Ширина: 462 мм
Высота: 210 мм
Масса сетки: 5 кг
Масса камней: 50 кг
Материал: сталь
Совместима со следующими моделями:
- Алтай 16
- Алтай 16 компакт
- Алтай 20
- Алтай 27

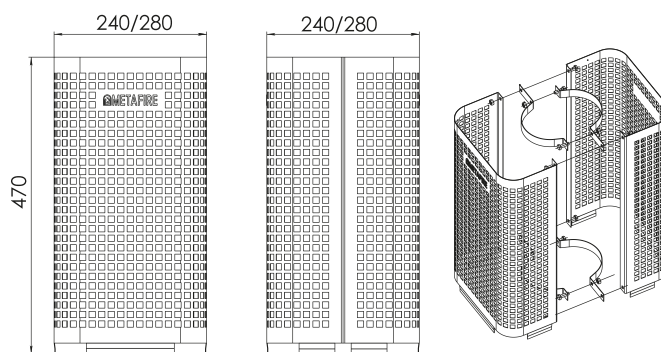
Сетка СК-02
Глубина: 592 мм
Ширина: 572 мм
Высота: 210 мм
Масса сетки: 6 кг
Масса камней: 80 кг
Материал: сталь
Совместима со следующими моделями:
- Сахалин 16 компакт
- Сахалин 16
- Сахалин 20 компакт
- Сахалин 20
- Сахалин 27

Экономайзер 115



Предназначены для снижения тепловой нагрузки на дымоход и увеличения эффективности работы банной печи. Экономайзеры ЭКО-115 и ЭКО-150 монтируются на установленную дымоходную трубу банной печи. Перед монтажом экономайзера ЭКО-115 и ЭКО-150 необходимо заполнить каменку банной печи камнями и удалить защитную пленку с поверхностей деталей.

Экономайзер 150



ЭКОНОМАЙЗЕР ЭКО-115
Диам. дымохода: 115 мм.
Материал: нержавеющая сталь.
Масса: 2,2 кг.

ЭКОНОМАЙЗЕР ЭКО-150
Диам. дымохода: 150 мм.
Материал: нержавеющая сталь.
Масса: 2,5 кг.

Дверцы для печей и каминов

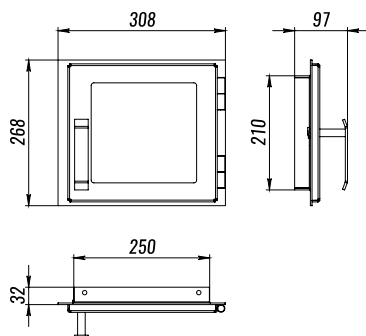
Печные и каминные дверцы Группы МЕТА изготовлены из высококачественной стали или чугуна. Для уплотнения разъемных элементов используется термостойкий шнур **Culimeta**, дверцы укомплектованы специальными термостойкими стёклами

(стеклокерамикой Neosegam N-O производства Японии).



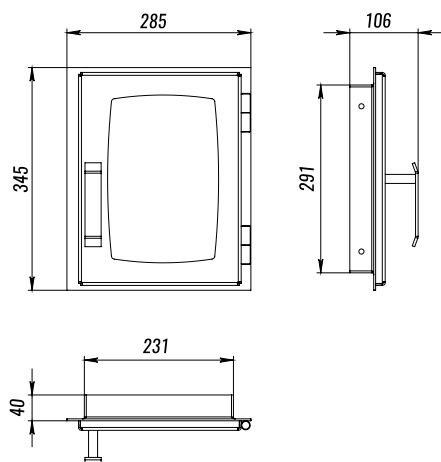
Широкий модельный ряд печных и каминных дверец Группы МЕТА позволит подобрать дверцу соответствующего размера, формы и материала.

Дверь печная ДП308-1С



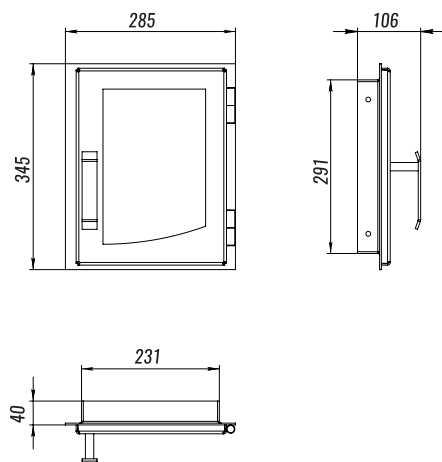
Материалы: сталь,
термостойкое стекло.
Габаритные размеры: 308 x 268 мм.
Установочные размеры: 250 x 210 мм.
Масса: 3,3 кг
Уплотнительные шнуры:
8x3 (или 6x2) - 950 мм, Ø10 - 1020 мм.
Термостойкие стекла: 210x200 - 1 шт.

Дверь печная ДВ285-1Б



Материалы: сталь,
термостойкое стекло.
Габаритные размеры: 285 x 345 мм.
Установочные размеры: 231 x 291 мм.
Масса: 3,7 кг
Уплотнительные шнуры:
8x3 (или 6x2) - 1040 мм, Ø10 - 1140 мм.
Термостойкие стекла:
190x276 - 1 шт.

Дверь печная ДВ285-1П

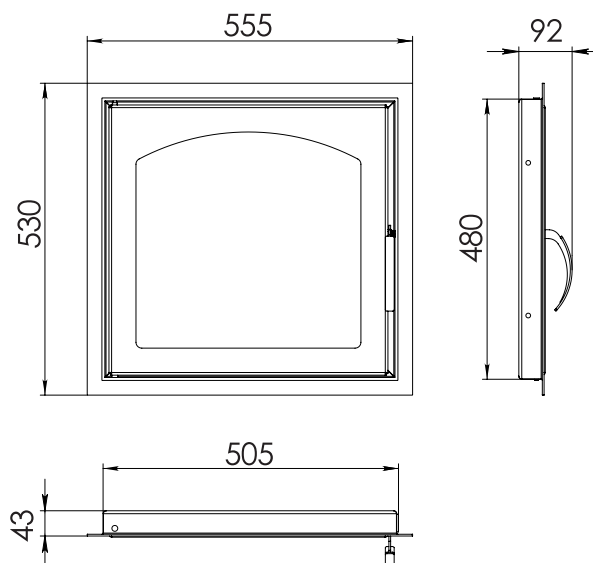


Материалы: сталь, термостойкое стекло.
Габаритные размеры: 285 x 345 мм.
Установочные размеры: 231 x 291 мм.
Масса: 3,7 кг.
Уплотнительные шнуры:
8x3 (или 6x2) - 1040 мм., Ø10 - 1140 мм.
Термостойкие стекла:
190x276 - 1 шт.

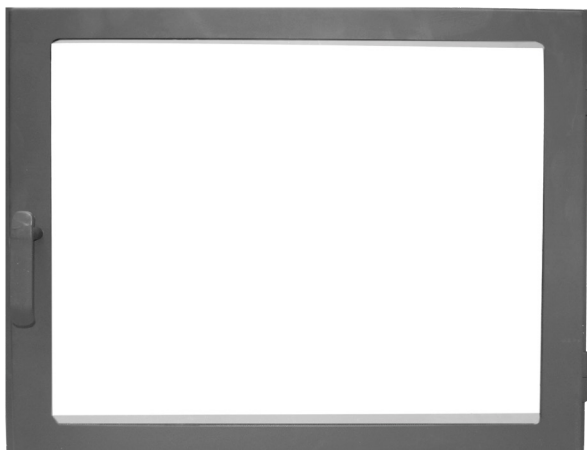
Дверь печная ДК555-1А



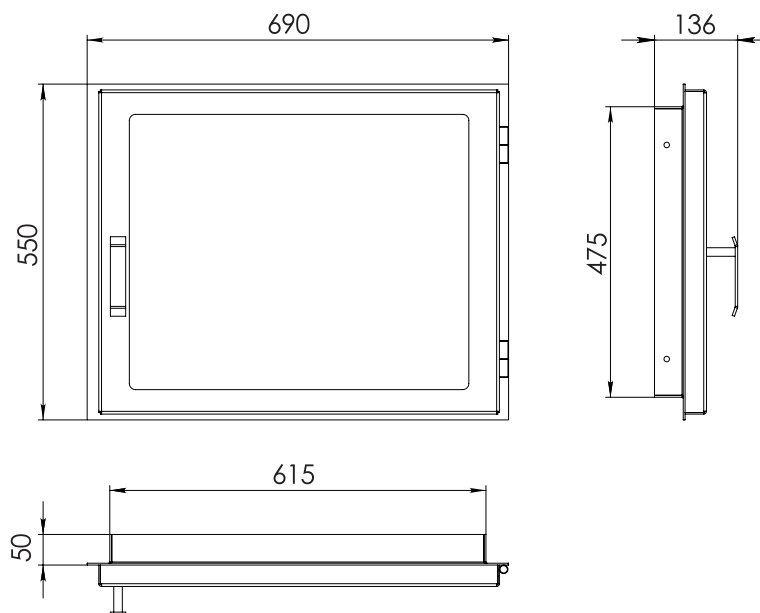
Материалы: сталь, термостойкое стекло.
 Габаритные размеры: 555 x 530 мм.
 Установочные размеры: 505 x 480 мм.
 Масса нетто: 10 кг.
 Уплотнительные шнуры:
 8x3 (или 6x2) - 1710 мм., Ø10 - 1970 мм.
 Термостойкие стекла: 400x385 - 1 шт.



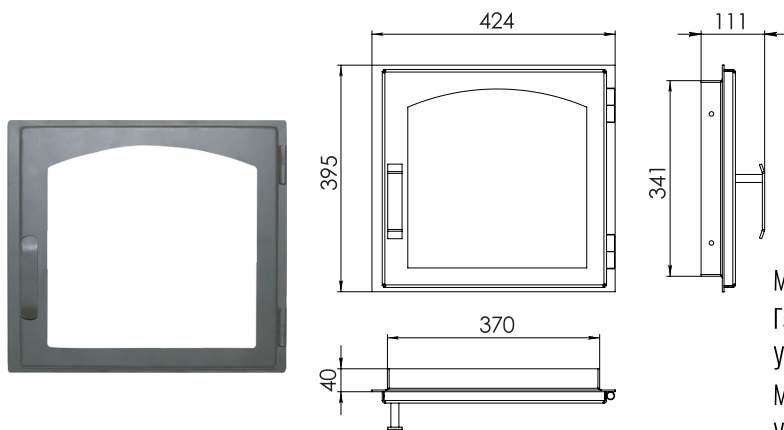
Дверь печная ДК690-1С



Материалы: сталь, термостойкое стекло.
 Габаритные размеры: 690 x 550 мм.
 Установочные размеры: 615 x 475 мм.
 Масса нетто: 12 кг.
 Уплотнительные шнуры: 8x3 (или 6x2) - 2620 мм., Ø10 - 2350 мм.
 Термостойкие стекла: 572x467 - 1 шт.



Дверь печная ДЕ424-1А



Материалы: сталь, термостойкое стекло.

Габаритные размеры: 424 x 395 мм.

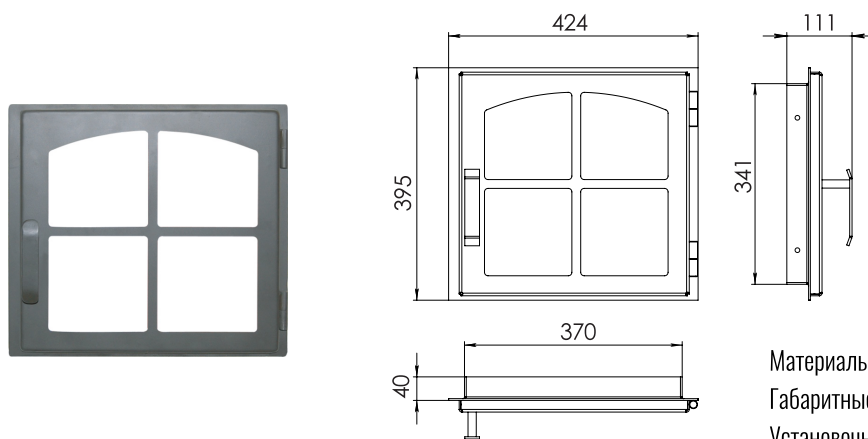
Установочные размеры: 370 x 341 мм.

Масса: 5,3 кг.

Уплотнительные шнуры: 8x3 (или 6x2) - 1420 мм.,
Ø10 - 1520 мм.

Термостойкие стекла: 330x330 - 1 шт.

Дверь печная ДЕ424-1К



Материалы: сталь, термостойкое стекло.

Габаритные размеры: 424 x 395 мм.

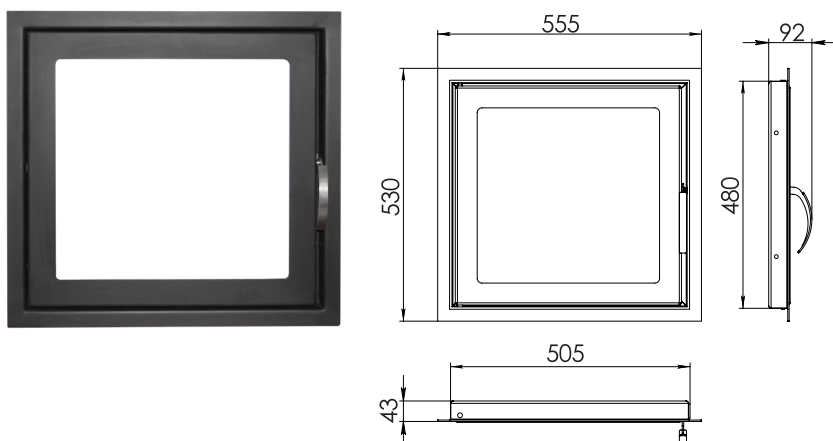
Установочные размеры: 370 x 341 мм.

Масса: 5,5 кг.

Уплотнительные шнуры: 8x3 (или 6x2) - 1420 мм.,
Ø10 - 1520 мм.

Термостойкие стекла: 330x330 - 1 шт.

Дверь печная ДК555-1С



Материалы: сталь, термостойкое стекло.

Габаритные размеры: 555 x 530 мм.

Установочные размеры: 505 x 480 мм.

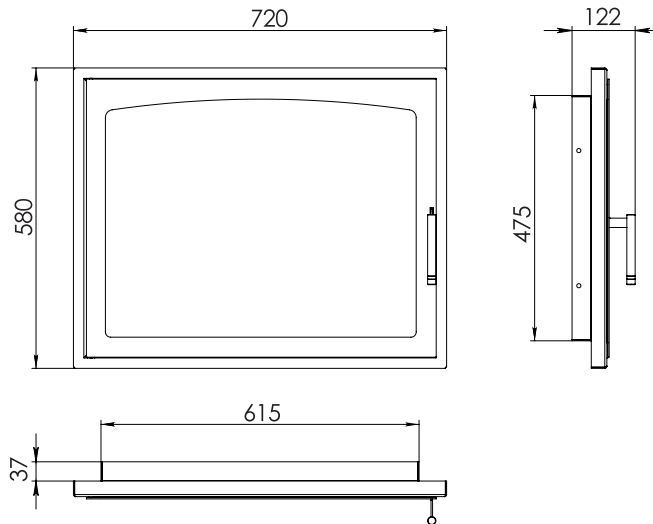
Масса: 10 кг.

Уплотнительные шнуры:

8x3 (или 6x2) - 1710 мм., Ø10 - 1970 мм.

Термостойкие стекла: 400x385 - 1 шт.

Дверь печная ДК720-1А



Материалы: сталь, термостойкое стекло.

Габаритные размеры: 720 x 580 мм.

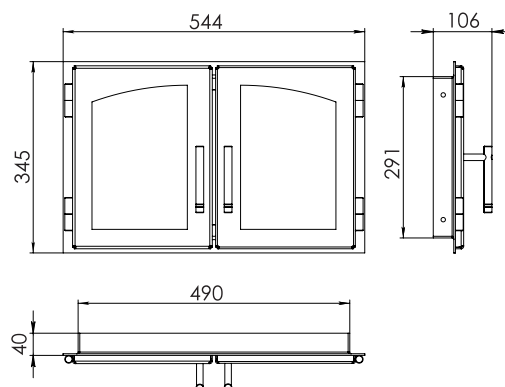
Установочные размеры: 615 x 475 мм.

Масса нетто: 13,5 кг.

Уплотнительные шнуры: 8x3 (или 6x2) - 4300 мм., Ø10 - 2250 мм.

Термостойкие стекла: 615x475 - 1 шт.

Дверь печная ДВ544-2А



Материалы: сталь,
термостойкое стекло.

Габаритные размеры:
544 x 345 мм.

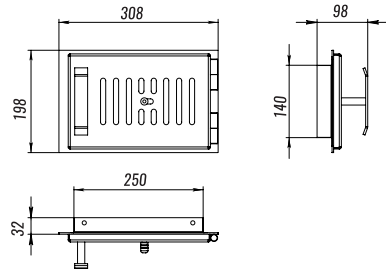
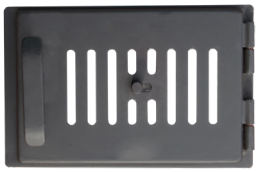
Установочные размеры:
490 x 291 мм.

Масса: 7,5 кг.

Уплотнительные шнуры:
8x3 (или 6x2) - 2080 мм.,
Ø10 - 2020 мм.

Термостойкие стекла:
190x276 - 2 шт.

Поддувало печное ПП308-1Р



Материалы: сталь.

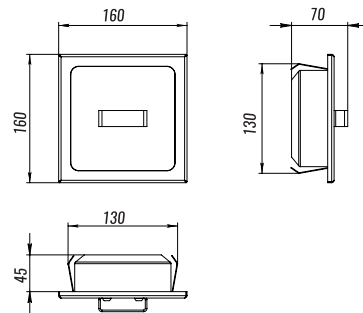
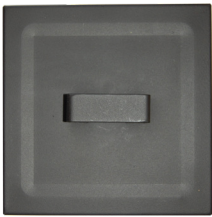
Габаритные размеры: 308 x 198 мм.

Установочные размеры: 250 x 140 мм.

Масса: 3 кг.

Уплотнительные шнуры: Ø10 - 880 мм.

Дверь прочистная ДПР160-01



Материалы: Сталь, базальтовая вата.

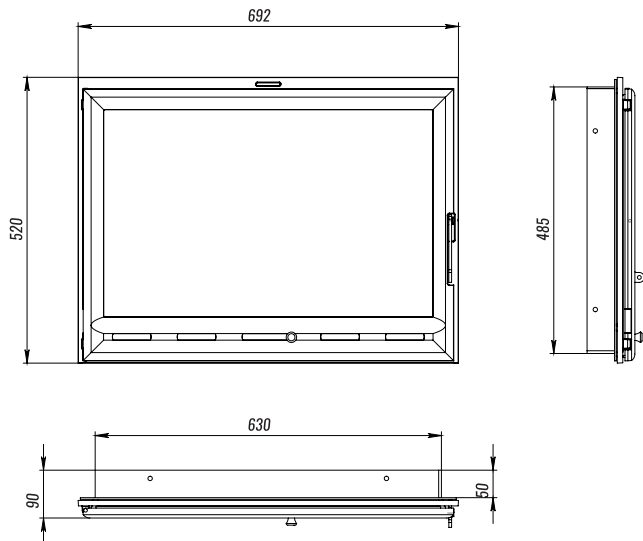
Габаритные размеры: 160 x 160 мм.

Установочные размеры: 130 x 130 мм.

Масса нетто: 1 кг.

Уплотнительные шнуры: Ø10 - 620 мм.

Дверь каминная ОПТИМА 701



Материалы: чугун, сталь,

термостойкое стекло.

Габаритные размеры: 692 x 520 мм.

Установочные размеры: 630x 485 мм.

Масса: 24 кг.

Уплотнительные шнуры:

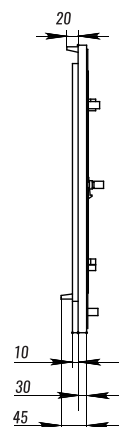
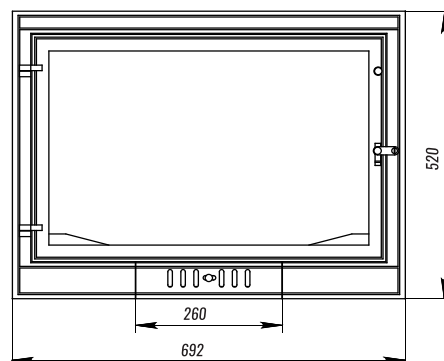
8x3 (или 6x2) - 20 мм., Ø10 - 2200 мм.

Термостойкие стекла: 395x615 - 1 шт.

Дверь каминная Промо 700

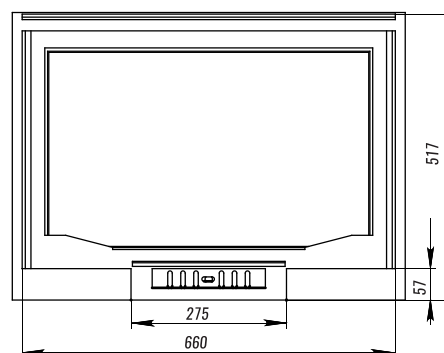


ВНЕШНЯЯ СТОРОНА

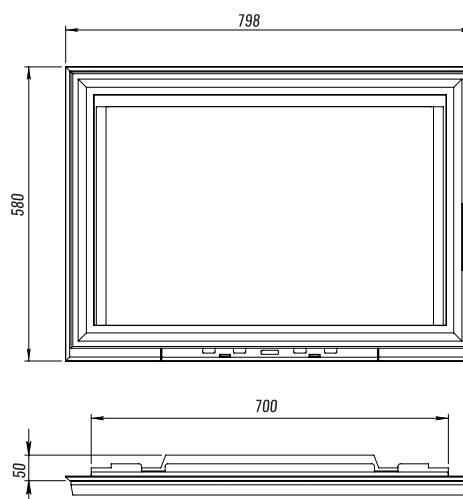


Материалы: чугун, термостойкое стекло.
 Габаритные размеры: 692 x 520 мм.
 Установочные размеры: 660 x 517 мм.
 Масса нетто: 20 кг.
 Уплотнительные шнуры:
 8x3 (или 6x2) - 100 мм, Ø8 - 2000 мм.
 Термостойкие стекла: 590x380 - 1 шт.

ВНУТРЕННЯЯ СТОРОНА



Дверь каминная Камилла 800



Материалы: чугун, термостойкое стекло.
 Габаритные размеры: 798 x 580 мм.
 Установочные размеры: 700 x 560 мм.
 Масса нетто: 30 кг.
 Уплотнительные шнуры: 8x3 (или 6x2) - 120 мм, Ø8 - 2540 мм.
 Термостойкие стекла: 701x463 - 1 шт.

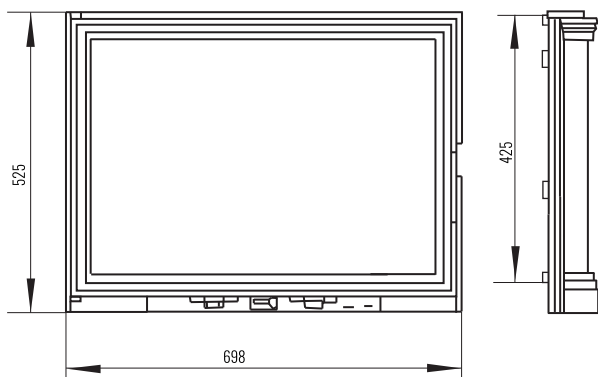
Дверь каминная Панорама 700

57

ЧУГУННЫЕ
ПЕЧНЫЕ ДВЕРИ

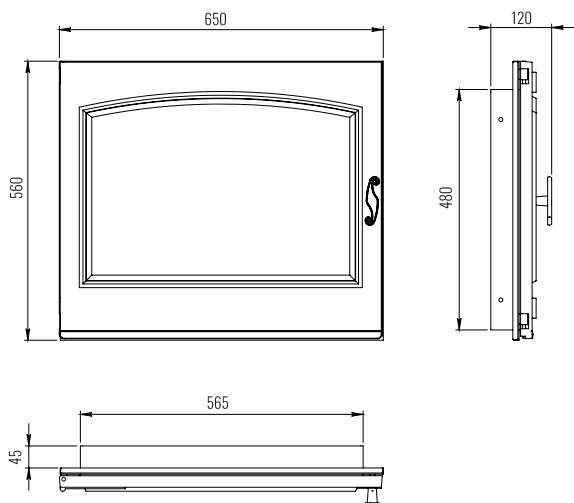
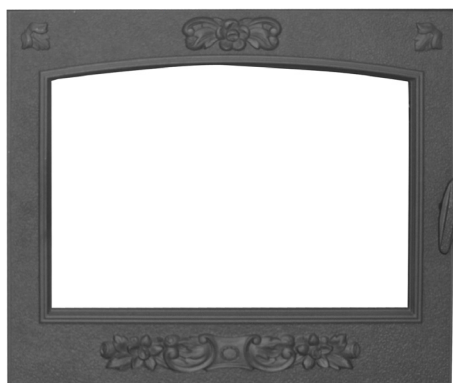


Полукруглая форма двери и стекла



Материалы: чугун, термостойкое стекло.
Габаритные размеры: 698 x 525 мм.
Установочные размеры: 650 x 425 мм.
Масса: 35 кг.
Уплотнительные шнуры:
8x3 (или 6x2) - 120 мм, Ø8 - 2500 мм.
Термостойкие стекла: 623x428(R900) - 1 шт.

Дверь каминная Нормандия классик ДК650-1А



Материалы: чугун, термостойкое стекло.
Габаритные размеры: 650 x 560 мм.
Установочные размеры: 565 x 480 мм.
Масса: 26 кг.
Уплотнительные шнуры:
8x3 (или 6x2) - 1920 мм, Ø8 - 2080 мм.
Термостойкие стекла: 527x380 - 1 шт.

Аксессуары для каминов и печей

**Щипцы 41**

Материал: сталь
Цвет: чёрный
Длина: 486 мм

**Совок 01**

Материал: сталь
Цвет: черный
Длина: 495 мм

**Кочерга 01**

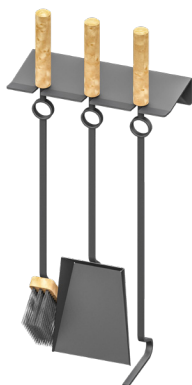
Материал: сталь
Цвет: черный
Длина: 475 мм

**Щетка 01**

Материал: сталь
Цвет: черный
Длина: 460 мм

**Набор для ухода за камином
НКА-01ч**

3 предмета, стойка «арка»
Материал: сталь
Цвет: черный
Габариты (вхшхг): 680x270x220 мм

**Набор для ухода за камином
НКА-04ч**

3 предмета, настенное крепление держателя, деревянные ручки.
Материал: сталь
Цвет: черный
Габариты (вхшхг): 598x260x124 мм

**Набор для ухода за камином
НКА-11**

3 предмета, настенное крепление держателя, деревянные ручки.
Материал: сталь
Цвет: черный
Габариты (вхшхг): 625x260x125 мм

**Набор для ухода за камином
НКА-12**

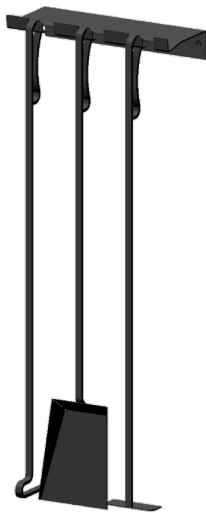
3 предмета, стойка «арка», деревянные ручки.
Материал: сталь
Цвет: черный
Габариты (вхшхг): 740x312x300 мм

**Набор для ухода за камином
НКА-13ч**

3 предмета, деревянные ручки.
Материал: сталь
Цвет: черный
Габариты (вхшхг): 635x250x250 мм

**Набор для ухода за камином
НКА-20МД (мини)**

2 предмета (щётка, кочерга) + совок, разборная конструкция.
Материал: сталь
Цвет: чёрный
Габариты (вхшхг): 423x158x198 мм



Набор для ухода за банными печами

НКА-24

с удлиненными ручками

3 предмета,
настенное крепление держателя
Материал: сталь
Цвет: черный
Габариты (вхшхг): 795x300x140 мм



Набор для ухода за камином

НКА-31МД

3 предмета (щётка, кочерга, совок).
Угловой, разборная конструкция.
Материал: сталь
Цвет: чёрный
Габариты (вхшхг): 668x270x270 мм



Набор для ухода за камином

НКА-41

3 предмета,
настенное крепление держателя
Материал: сталь
Цвет: черный
Габариты (вхшхг): 490x300x165 мм



Кочерга 24

Удлиненная ручка.
Материал: сталь
Цвет: черный
Длина: 755 мм



Скребок 24

Удлиненная ручка.
Материал: сталь
Цвет: черный
Длина: 765 мм



Совок 24

Удлиненная ручка.
Материал: сталь
Цвет: черный
Длина: 775 мм



Дровница
ДРА-32 МД

Разборная конструкция,
3 полки, крючки для подвеса
предметов ухода за камином
Материал: сталь
Цвет: черный
Габариты (вхшхг): 1100x400x310 мм



Дровница
ДРА-33 МД

Разборная конструкция,
настенное крепление,
крючки для предметов по уходу
за камином в комплекте
(ПРЕДМЕТЫ ПО УХОДУ ЗА
КАМИНОМ В КОМПЛЕКТ
НЕ ВХОДЯТ)
Материал: сталь
Цвет: черный
Габариты (вхшхг): 1200x290x400 мм



Дровница
ДРА-34 МД

Разборная конструкция.
В комплекте 3 предмета:
кочерга, щетка, совок.
Материал: сталь
Цвет: черный
Габариты (вхшхг): 559x350x304 мм



Дровница
ДРА-23

Материал: сталь
Цвет: черный
(складная)
Габариты (вхшхг): 375x460x275 мм



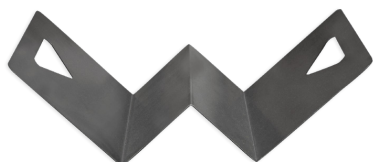
Дровница
ДРА-12

Материал: сталь
Цвет: черный
Габариты (вхшхг): 500x402x355 мм



Дровница
ДРА-11

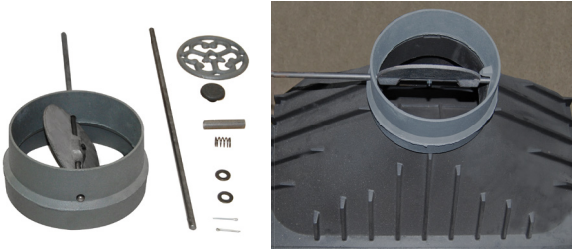
Витая ручка
Материал: сталь
Цвет: черный
Габариты (вхшхг): 510x400x300 мм



Дровница
ДРА-06

Материал: сталь
Цвет: серый металлик
Габариты (вхшхг): 176x566x340 мм

ТЕХНИЧЕСКИЕ АКСЕССУАРЫ



Шиберная заслонка

Материал: чугун.

Диам. дымохода: 200 мм.

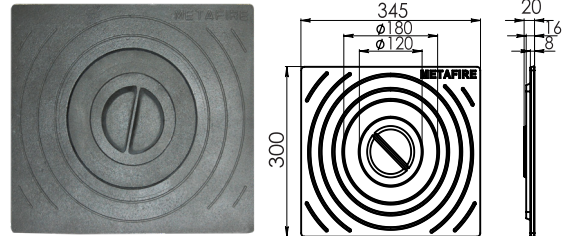
Устанавливается на патрубок чугунной топки для регулировки тяги.



Гибкий шибер

Материал: чугун.

Диаметр: 200 мм.

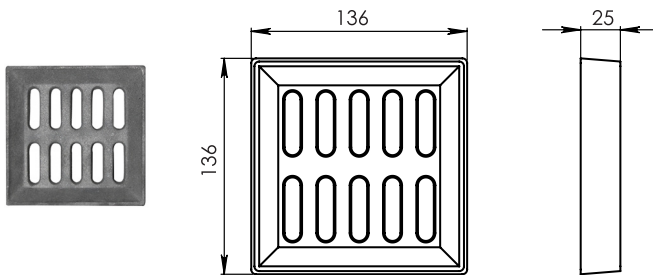


Чугунная плита METAFIRE с комфоркой

(подходит для печи-камина Охта, Ока)

Материал: чугун.

Масса: 6,8 кг.

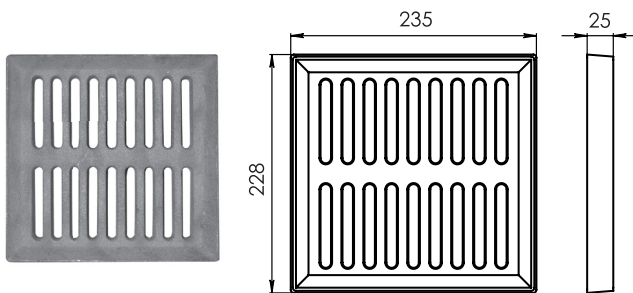


Колосник малый

(подходит для печей-каминов НАРВА, НЕВА, ОКА, ОКА с плитой, НАРВА с плитой, ЛАВА 6, БАЙКАЛ 8, СЕЛЕНГА, ЛЕНА, НЕМАН)

Материал: чугун.

Масса: 1,2 кг.



Колосник большой

(подходит для всех топок METAFIRE,

Для печей-каминов ВОЛГА, АНГАРА, ПЕЧОРА, АМУР, ЕНИСЕЙ, ЕНИСЕЙ с плитой, РЕЙН, ОХТА, ВАРТА, ВАРТА 3D, ДНЕПР 3D, ЕНИСЕЙ 2, АНГАРА 12 и отопительных печей ГНОМ 2, ГНОМ 3)

Материал: чугун.

Масса: 4 кг.



Комплект для чистки дымоходных труб КЧД-150 и КЧД- 200

Диаметром 150 и 200 мм, общей длиной тросов 18 м.

Комплект подходит для чистки труб, прост в использовании и сборке.

В комплект входит:

1. Ерш - 1 шт.
2. Трос с большой и малыми петлями - 2 шт.
3. Трос с малыми петлями - 2 шт.
4. Карабин - 3 шт.
5. Грузило - 2 шт.
6. Респиратор - 2 шт.
7. Перчатки х/б - 1 пара.



Переходник чугунный Д=230/200

Для топки Вертикаль 840



Фольгированная базальтовая вата

Размер листа 1000х600х 30 мм

6 листов в упаковке.

Предназначена для теплоизоляции декоративного кожуха и частей облицовки, расположенных на уровне топки, а так же для обклеивания стен с целью предотвращения потери тепла при нагреве участков стены под облицовкой и декоративным кожухом.



Минерит

1200х630х9 мм.

1200х1275х9 мм.

1200х2550х9 мм.

Термостойкость: 400°C



Втулки металлические для крепления минерита



Монтажный набор (НМО)

Предназначен для сборки каминных облицовок

В набор входит:

Гипс г-16 - 8 кг.

Армирующая ткань (100 х 300 мм) - 20шт.

Клей (жаростойкий) для облицовки - 5 кг.

Клинышки для выравнивания - 20 шт.

Перчатки - 1 пара.

Инструкция - 1 шт.



Термостойкий клей

Продукт используется для того, чтобы прикрепить изоляционный материал к металлическим, стеклянным, эмалированным поверхностям. Поверхность должна быть чистой и обезжиренной.

Наносите клей очень тонким слоем. Время высыхания клея составляет приблизительно 2-3 часа, время полного склеивания 24 часа. Максимальная температура применения: 1100°C



Средство по уходу за камнем, 250 гр.

Предназначено специально для чистки загрязненных поверхностей натурального, искусственного камня, а также керамики.

Средство для чистки стекол, 250 гр.

Предназначено специально для чистки стекол каминных топок и печей, коптильных камер, фритюрниц, грилей и жароварочных плит.

Температура хранения средств от 0 до +25°C НЕ ЗАМОРАЖИВАТЬ!!!



Герметик термостойкий

Для уплотнения и расшивки соединений в печах, колонках, дымоходах, а так же при ремонте огнеупорных покрытий.

Термостойкость: 1500°C



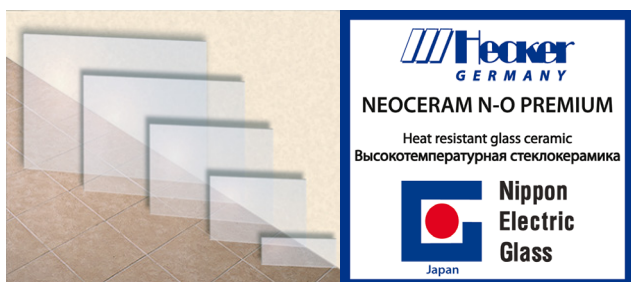
Лист притопочный черный ЛП-01ч

700x500мм



Лист притопочный оцинковка ЛП-01оц

700x500мм



Термостойкие стекла для печей-каминов и каминных топок

Печи-камины и каминные топки Группы META комплектуются специальными термостойкими стеклами - стеклокерамикой Neoceram N-O.

В результате особого процесса вальцовки и кристаллизации стекло приобретает высокую жаропрочность и чрезвычайно малый коэффициент температурного расширения.

Стеклокерамика Neoceram N-O производится в Японии и Германии. Мы предлагаем широкий ассортимент термостойких стекол для печей-каминов и каминных топок производства Группы META, а также изготавливаем плоские стекла по Вашим размерам.

Для уплотнения разъёмных элементов печей используется специальный шнур, производства Германии.



Culimeta - один из самых инновационных партнеров по всему миру для изоляции и защитных технологий.



**Уплотнительный шнур
6x2 самоклейка
1м, 2м, 3м**



**Уплотнительный шнур
8x3 самоклейка
1м, 2м, 3м**



**Уплотнительный шнур диам. 6мм - 1м, 2м, 3м
Уплотнительный шнур диам. 8мм - 1м, 2м, 3м
Уплотнительный шнур диам. 10мм - 1м, 2м, 3м
Уплотнительный шнур диам. 12мм - 1м, 2м, 3м**



ПЕ-ПО твёрдый разжигатель огня

40 кубиков в упаковке

- Используется экономично
- Легко загорается
- Долго горит, тем самым дает полностью загореться дровам
- Экологичен

Вентиляционные решетки

METADISEIGN

В модельном ряду представлены 4 размера и 3 цвета

Решётки изготовлены из оцинкованной стали 0.8 мм



ЧЁРНЫЙ (Ч)



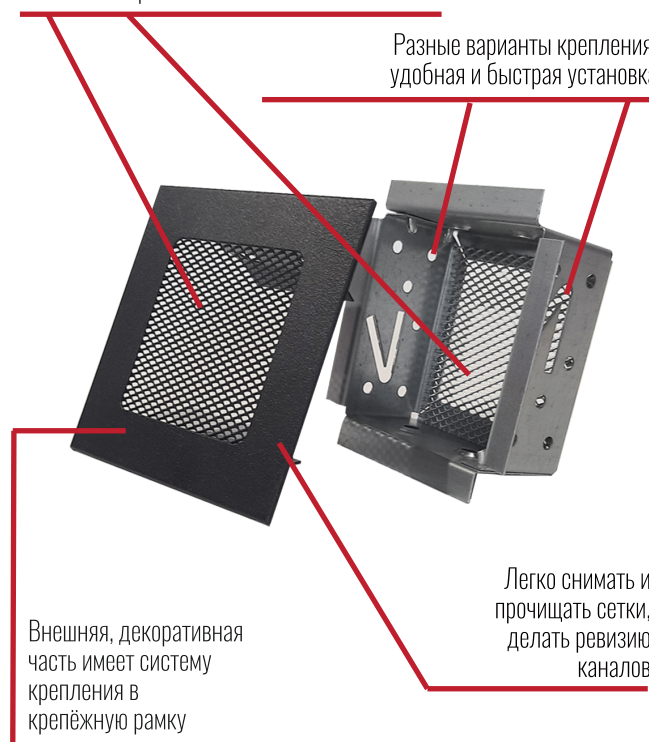
БЕЛЫЙ (Б)



БЕЖЕВЫЙ (Бж)

Двойная сетка исключает визуальный контакт с закрытыми каналами

Разные варианты крепления, удобная и быстрая установка



Внешняя, декоративная часть имеет систему крепления в крепёжную рамку

Легко снимать и прочищать сетки, делать ревизию каналов

Артикулы	Габаритные размеры, мм	Посадочные размеры, мм
PB-12(Ч/Б/Бж)	120 x 120	87 x 87
PB-20(Ч/Б/Бж)	200 x 200	167 x 167
PB-35(Ч/Б/Бж)	350 x 200	317 x 167
PB-55(Ч/Б/Бж)	550 x 200	517 x 167



ГРУППА
МЕТА

METAINDESIGN



143581 Московская обл., г. Истра, д. Лешково, д.119

т./ф.: +7(495) 287-43-05

фирменный магазин: +7(495) 507-96-30

info@kaminmeta.ru

www.kaminmeta.ru