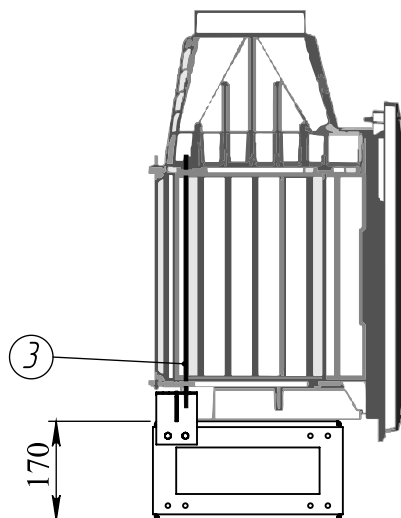
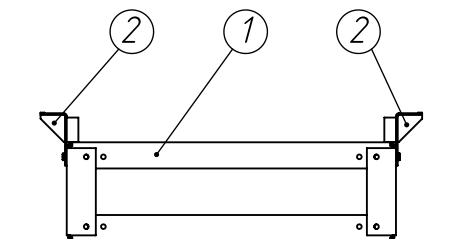


Установка подставки (подставок) для топки Флампокс 800

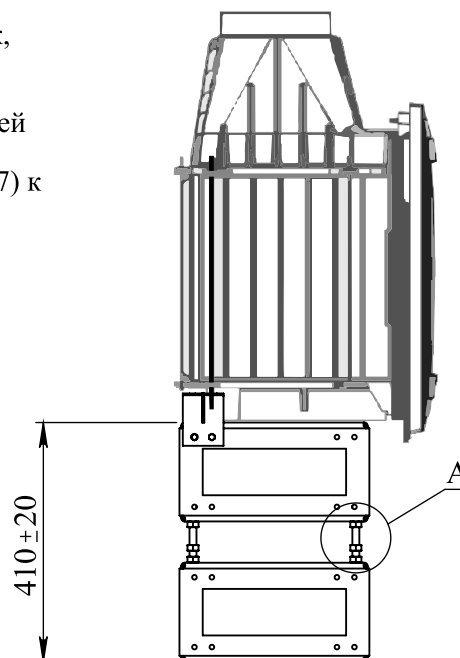
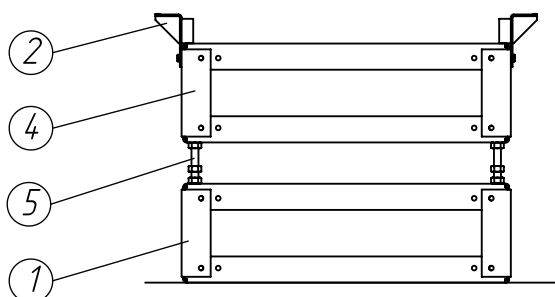
Вариант 1: без регулировки по высоте и уровню

1. Закрепите крепежные уголки (2) к подставке (1) при помощи болтов и гаек.
2. Надежно закрепите подставку (1) к полу.
3. Установите топку на подставку так, чтобы крепежные шпильки топки (3) совпали с пазами в уголках (2).
4. Закрепите шпильки к уголкам гайками.

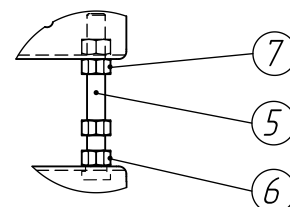


Вариант 2: с регулировкой по высоте уровню

1. Надежно закрепите одну из подставок (1) к полу.
2. Установите регулировочные винты (5) в пазы на подставке (1) не затягивая гайки (6).
3. Закрепите крепежные уголки (2) ко второй подставке (4) при помощи болтов и гаек.
4. Установите подставку (4) на регулировочные винты (5), так, чтобы винты (5) совпали с гайками в дне подставки (4).
5. Вкрутите регулировочные винты (5) в подставку (4), отрегулируйте при этом высоту и уровень установки верхней подставки (4).
6. Прочно затяните регулировочные винты (5) гайками (6) и (7) к подставкам.
7. Установите топку на подставку (4) так, чтобы крепежные шпильки топки (3) совпали с пазами в уголках (2).
8. Закрепите шпильки к уголкам гайками.



Вид А



Внимание! Установка подставки должна производиться на прочное основание, способное выдержать вес топки.

При необходимости увеличения высоты установки топки между нижней подставкой (1) и полом возможна установка дополнительных подставок, в этом случае крепление подставок между собой осуществляется при помощи болтов и гаек (входят в комплект).